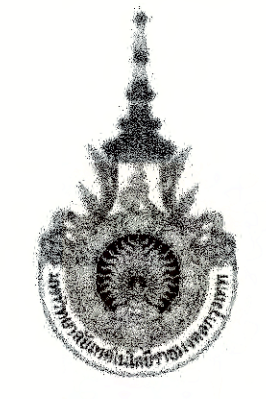


หน่วยเมตร
 ○ = ลิ้นจับเพ็ชิ่งคีย์ ABC ขนาด 15 ปอนด์ (6A.20B)
 ○ = ลิ้นจับเพ็ชิ่ง CO₂ ขนาด 15 ปอนด์

ผังระบบป้องกันอัคคีภัยชั้นที่ 4
 มาตรฐาน 1 : 200



PROJECT NUMBER RA-13-01

PROJECT NAME

อาคารแสดงนิทรรศการและการสอน
 นันทนาการ จำนวน 1 หลัง

OWNER: **LTK** ราชมิ่งคิด
 กรุงเทพ

LOCATION: เลขที่ 2 ถนนนางลิ้นจี่ แขวงทุ่งมหาเมฆ
 เขตสาทร กรุงเทพมหานคร 10120

architects
rega
 บริษัท เรกา สถาปนิก จำกัด

ARCHITECT	AUTHORIZED SIGNATURE
นายสุวิทย์ ชวนทรัพย์ 2-คต.398	
นายสุวิทย์ ชวนทรัพย์ 2-คต.398	
นายสุวิทย์ ชวนทรัพย์ 2-คต.398	
นายสุวิทย์ ชวนทรัพย์ 2-คต.398	
นายสุวิทย์ ชวนทรัพย์ 2-คต.398	

STRUCTURAL ENGINEER	AUTHORIZED SIGNATURE
นายสุวิทย์ ชวนทรัพย์ 2-คต.398	
นายสุวิทย์ ชวนทรัพย์ 2-คต.398	
นายสุวิทย์ ชวนทรัพย์ 2-คต.398	
นายสุวิทย์ ชวนทรัพย์ 2-คต.398	

ELECTRICAL ENGINEER	AUTHORIZED SIGNATURE
นายสุวิทย์ ชวนทรัพย์ 2-คต.398	
นายสุวิทย์ ชวนทรัพย์ 2-คต.398	
นายสุวิทย์ ชวนทรัพย์ 2-คต.398	
นายสุวิทย์ ชวนทรัพย์ 2-คต.398	

MECHANICAL ENGINEER	AUTHORIZED SIGNATURE
นายสุวิทย์ ชวนทรัพย์ 2-คต.398	
นายสุวิทย์ ชวนทรัพย์ 2-คต.398	
นายสุวิทย์ ชวนทรัพย์ 2-คต.398	
นายสุวิทย์ ชวนทรัพย์ 2-คต.398	

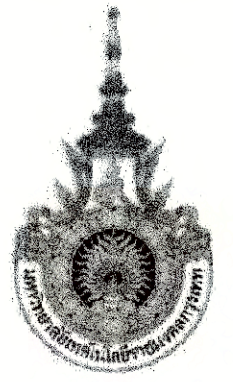
SANITARY ENGINEER	AUTHORIZED SIGNATURE
นายสุวิทย์ ชวนทรัพย์ 2-คต.398	
นายสุวิทย์ ชวนทรัพย์ 2-คต.398	
นายสุวิทย์ ชวนทรัพย์ 2-คต.398	
นายสุวิทย์ ชวนทรัพย์ 2-คต.398	

GENERAL NOTE:
 1. THIS DRAWING IS THE PROPERTY OF ARCHITECTS 48 LIMITED OR ONE OF ITS AFFILIATES. IT IS LOANED TO YOU FOR YOUR INFORMATION AND IS NOT TO BE USED EXCEPT IN CONNECTION WITH THE PROJECT FOR WHICH IT IS INTENDED.
 2. DO NOT SCALE THIS DRAWING. UNLESS OTHERWISE SPECIFIED DIMENSIONS ONLY.

NO.	DESCRIPTION	BY	DATE
1	แบบแปลนสถาปัตย์ - แบบก่อสร้าง	www	30-08-13

CHECKED BY	ENGINEER	SIGNED	DRAWING NO.
CHK			SN
ENG			2.05
DM			

DRAWING TITLE	SCALE AS SHOWN
ผังระบบป้องกันอัคคีภัยชั้นที่ 4	REF. FILE



PROJECT NUMBER RA-13-01
PROJECT NAME

อาคารแสดงนิทรรศการและการสอน
นันทนาการ จำนวน 1 หลัง

OWNER: **UTK** ราชมณฑล
กรุงเทพ

LOCATION:
เลขที่ 2 ถนนนางสีนัง แขวงทุ่งมหาเมฆ
เขตสาทร กรุงเทพมหานคร 10120

architects
regal
3248 หมู่ 10 ซอยงามวงศ์วาน 11 ถนนงามวงศ์วาน แขวงสามยุคใหม่ เขตปทุมธานี กรุงเทพมหานคร 11100
TEL +66 (0) 2182-0917
FAX +66 (0) 2182-0918
E-MAIL: regalarchitects@gmail.com

บริษัท เรกา สถาปนิก จำกัด

ARCHITECT	AUTHORIZED SIGNATURE
นางสุดิณี พรหมพันธ์ 2-คก. 398	
นายวิชาญ กาญจนะ 2-คก. 2372	
นายสุวิทย์ วัฒนศิริ 2-คก. 10748	
นายประวิทย์ ชูวงศ์ 2-คก. 18278	
นายประวิทย์ ชูวงศ์ 2-คก. 18278	
นายสุวิทย์ วัฒนศิริ 2-คก. 18272	
นายวิชาญ กาญจนะ 2-คก. 18272	

STRUCTURAL ENGINEER	
รศ.ดร. กาญจนะวณิช 2-คก. 3693	
ดร.ดร. สันติสุข 2-คก. 5686	
ดร.ดร. สุภโชค 2-คก. 46746	
ดร.ดร. พานิช 2-คก. 55033	

วิศวกรตรวจสอบแบบ และ รายการคำนวณโครงสร้าง	
ดร.ดร. แดงชัย 2-คก. 1021	

ELECTRICAL ENGINEER	
นายดิเรก วัฒนสุข 2-คก. 856	
นายสุวิทย์ วัฒนศิริ 2-คก. 4556	

MECHANICAL ENGINEER	
ดร.ดร. วิชาญ 2-คก. 398	
ดร.ดร. สุวิทย์ 2-คก. 1956	

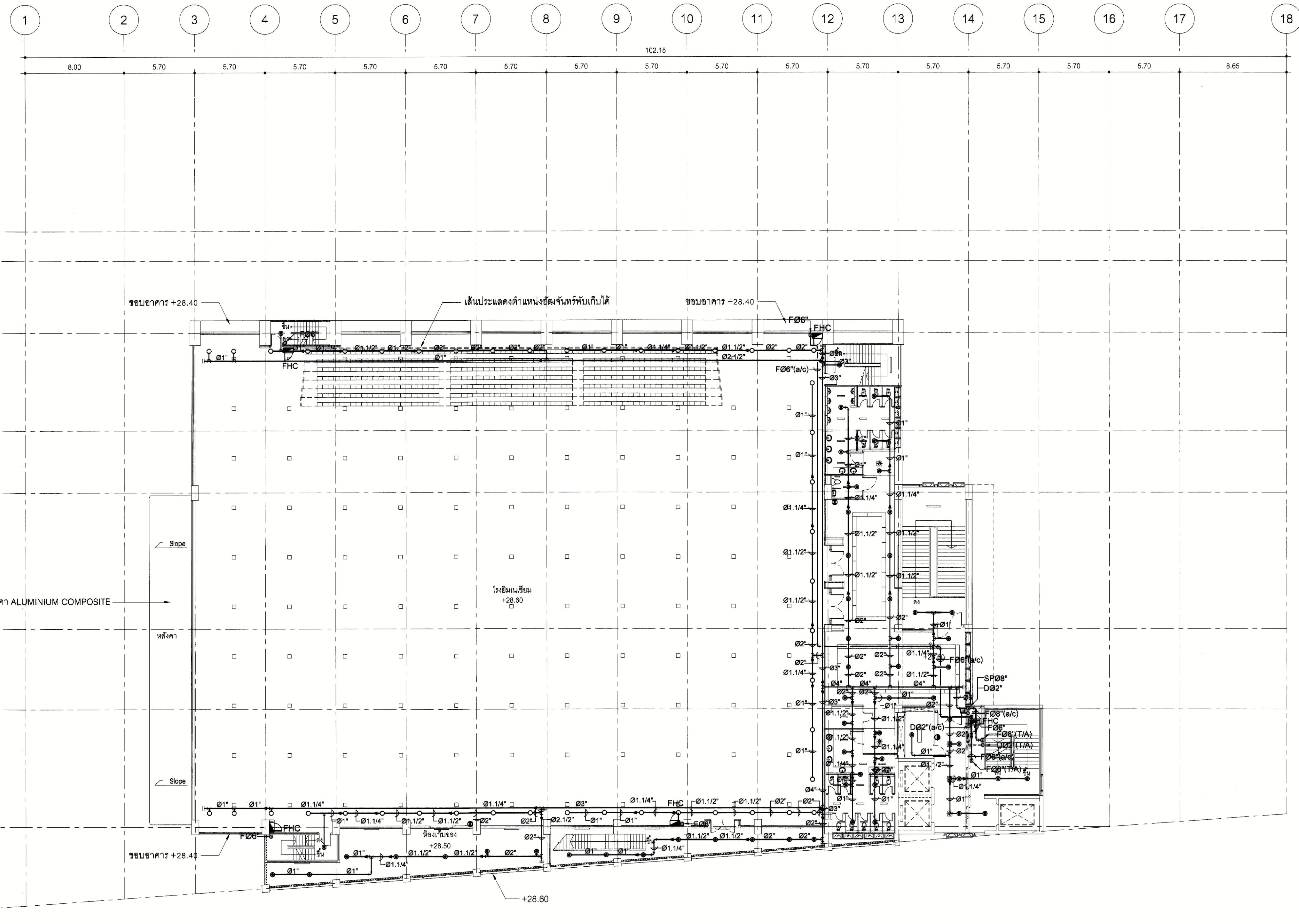
SANITARY ENGINEER	
ดร.ดร. วรวิทย์ 2-คก. 368	
ดร.ดร. สุวิทย์ 2-คก. 205	

GENERAL NOTE
1. THIS DRAWING IS THE PROPERTY OF ARCHITECTS AND IS NOT TO BE REPRODUCED OR COPIED IN ANY FORM OR BY ANY MEANS WITHOUT THE WRITTEN PERMISSION OF ARCHITECTS.
2. DO NOT SCALE THIS DRAWING. USE DIMENSIONS ONLY.
ให้ใช้ค่าตัวเลขที่หาได้ในที่นั้น ห้ามใช้จากแบบ

คณะกรรมการตรวจสอบแบบ		AUTHORIZED SIGNATURE
1. นายสุวิทย์ วัฒนศิริ ประธานกรรมการ	กรรมการ	
2. นายวิชาญ กาญจนะ กรรมการ	กรรมการ	
3. นายสุวิทย์ วัฒนศิริ กรรมการ	กรรมการ	
4. นายประวิทย์ ชูวงศ์ กรรมการ	กรรมการ	
5. นายสุวิทย์ วัฒนศิริ กรรมการ	กรรมการ	
6. นายวิชาญ กาญจนะ กรรมการ	กรรมการ	
7. นายสุวิทย์ วัฒนศิริ กรรมการ	กรรมการ	
8. นายสุวิทย์ วัฒนศิริ กรรมการ	กรรมการ	
9. นายวิชาญ กาญจนะ กรรมการ	กรรมการ	
10. นายสุวิทย์ วัฒนศิริ กรรมการ	กรรมการ	
11. นายวิชาญ กาญจนะ กรรมการ	กรรมการ	
12. นายสุวิทย์ วัฒนศิริ กรรมการ	กรรมการ	
13. นายวิชาญ กาญจนะ กรรมการ	กรรมการ	

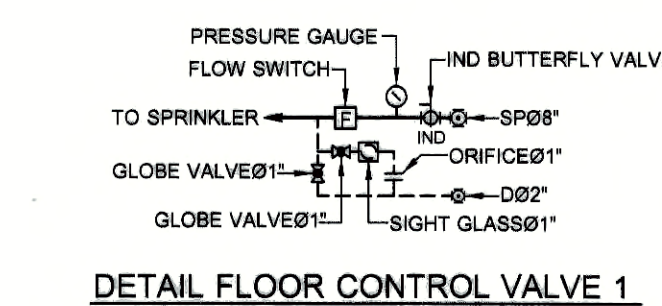
NO.	REVISION	DESCRIPTION	BY	DATE
1		แบบแปลนสถาปัตย์ - แก้ไขต่าง	www	30-08-13

DRAWING TITLE		CHECKED BY	ENGINEER	SIGNED	DRAWING NO.
ผังระบบป้องกันอัคคีภัยชั้นที่ 5		CHK	ENG	DM	SN 2.06
DRAWN BY		PRINTED DATE		30-08-13	SCALE AS SHOWN
					REF. FILE

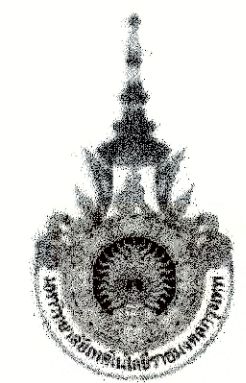


หมายเหตุ
 ① = ถังดับเพลิงเคมี ABC ขนาด 15 ปอนด์ (6A:20B)
 ② = ถังดับเพลิง CO₂ ขนาด 15 ปอนด์

ผังระบบป้องกันอัคคีภัยชั้นที่ 5
 มาตรฐาน 1 : 200



DETAIL FLOOR CONTROL VALVE 1



PROJECT NUMBER RA-13-01

PROJECT NAME

อาคารแสดงนิทรรศการและการสอน
นันทนาการ จำนวน 1 หลัง

OWNER: **LTK** ราชชมงคล
กรุงเทพ

LOCATION:
เลขที่ 2 ถนนนางลิ้นจี่ แขวงทุ่งมหาเมฆ
เขตสาทร กรุงเทพมหานคร 10120

architects
rega
3349 ซอยงามวงศ์วาน 15 ชั้น 3
กรุงเทพมหานคร 10240
TEL +66 (0) 2162-0917
FAX +66 (0) 2162-0918
E-MAIL regaarchitects@yahoo.com

บริษัท เรกา สถาปนิก จำกัด

ARCHITECT AUTHORIZED SIGNATURE

นายสุกิจ วัฒนคุณ	ว.ศ. 398	
นายวิชาญ วัฒนคุณ	ว.ศ. 227	
นายสุวิทย์ วัฒนคุณ	ว.ศ. 1074	
นายธีรวัฒน์ วัฒนคุณ	ว.ศ. 1627	
นางสาววิภา วัฒนคุณ	ว.ศ. 1587	

STRUCTURAL ENGINEER

รศ.ดร. กฤษณะวณิช	ว.ศ. 3693	
ดร.ดร. ศรินทร์ฉัตร	ว.ศ. 5685	
ดร.ดร. สุภาวดี	ว.ศ. 4874	
ดร.ดร. พงษ์เทพ	ว.ศ. 5553	

วิศวกรตรวจสอบแบบ และ รายการคำนวณโครงสร้าง
รศ.ดร. อดิศักดิ์

ELECTRICAL ENGINEER

นายวิชาญ วัฒนคุณ	ว.ศ. 550	
นายสุวิทย์ วัฒนคุณ	ว.ศ. 4306	

MECHANICAL ENGINEER

ดร.ดร. วิชาญ	ว.ศ. 398	
ดร.ดร. ธีรวัฒน์	ว.ศ. 1958	

SANITARY ENGINEER

ดร.ดร. วิชาญ	ว.ศ. 398	
ดร.ดร. ธีรวัฒน์	ว.ศ. 205	

GENERAL NOTE
1. THIS DRAWING IS THE PROPERTY OF ARCHITECTS AND LIMITED OR ONE OF ITS APPLICABLE IT IS SUBJECT TO RETURN UPON DEMAND AND IS NOT TO BE USED EXCEPT IN CONNECTION WITH THE PROJECT FOR WHICH IT IS INTENDED.
2. DO NOT SCALE THIS DRAWING. USE DIMENSIONS SHOWN ONLY.

โปรดใช้ตามขนาดที่ปรากฏในรายการเท่านั้น ห้ามคัดลอกแบบ

คณะกรรมการตรวจสอบแบบ AUTHORIZED SIGNATURE

1. นายสุกิจ วัฒนคุณ	ประธานกรรมการ	
2. นายวิชาญ วัฒนคุณ	กรรมการ	
3. นายสุวิทย์ วัฒนคุณ	กรรมการ	
4. นายธีรวัฒน์ วัฒนคุณ	กรรมการ	
5. นายสุวิทย์ วัฒนคุณ	กรรมการ	
6. นายวิชาญ วัฒนคุณ	กรรมการ	
7. นายสุวิทย์ วัฒนคุณ	กรรมการ	
8. นายวิชาญ วัฒนคุณ	กรรมการ	
9. นายสุวิทย์ วัฒนคุณ	กรรมการ	
10. นายวิชาญ วัฒนคุณ	กรรมการ	
11. นายสุวิทย์ วัฒนคุณ	กรรมการ	
12. นายวิชาญ วัฒนคุณ	กรรมการ	
13. นายสุวิทย์ วัฒนคุณ	กรรมการ	

ISSUE/REVISION

NO.	DESCRIPTION	BY	DATE
1	แบบแปลนอาคาร - แบบแก้ไข	www	30-08-13

DRAWING TITLE

ผังระบบป้องกันอัคคีภัยชั้นลอย

CHECKED BY ENGINEER SIGNED

CHK ENG DM

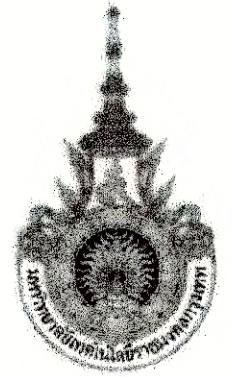
DRAWN BY PRINTED DATE 30-08-13

DRAWING NO. SN 2.07 SCALE AS SHOWN REF. FILE

หมายเหตุ
 ① = ดั้งเดิมเพลิงเคมี ABC ขนาด 15 ปอนด์ (6A-20B)
 ② = ดั้งเดิมเพลิง CO₂ ขนาด 15 ปอนด์

ผังระบบป้องกันอัคคีภัยชั้นลอย
 มาตรฐาน
 1 : 200

DETAIL FLOOR CONTROL VALVE 1



PROJECT NUMBER RA-13-01
PROJECT NAME

อาคารแสดงนิทรรศการและการสอน
นันทนาการ จำนวน 1 หลัง

OWNER: **UTK** ราชชมงคล
กรุงเทพ

LOCATION:
เลขที่ 2 ถนนนางสีนัง แขวงทุ่งมหาเมฆ
เขตสาทร กรุงเทพมหานคร 10120

architects
rega
33/49 หมู่บ้านสวนจตุจักร กรุงเทพมหานคร
โทร +66 (0) 2182-0917
โทร +66 (0) 2182-0918
E-MAIL: rega@architectsregas.com

บริษัท เรกา สถาปนิก จำกัด

ARCHITECT	AUTHORIZED SIGNATURE
นายสุรสิทธิ์ ธรรมานนท์ 2-ตล. 398	
นายวิชา กาญจนะ 8-ตล. 2272	
นายสุวิทย์ วัฒนศิริ 2-ตล. 10742	
นายสุวิทย์ วัฒนศิริ 2-ตล. 18278	
นายประชาติ วัฒนศิริ 2-ตล. 15872	
นายวิชา กาญจนะ 2-ตล. 15872	

STRUCTURAL ENGINEER	
รศ.ดร. กัญจนากร วัฒนศิริ 2-ตล. 3993	
นายสุวิทย์ วัฒนศิริ 2-ตล. 5685	
นายสุวิทย์ วัฒนศิริ 2-ตล. 46748	
นายสุวิทย์ วัฒนศิริ 2-ตล. 55033	

วิศวกรตรวจสอบแบบ และ รายการคำนวณโครงสร้าง
รศ.ดร. กัญจนากร วัฒนศิริ 2-ตล. 1021

ELECTRICAL ENGINEER	
นายสุวิทย์ วัฒนศิริ 2-ตล. 399	
นายสุวิทย์ วัฒนศิริ 2-ตล. 4306	

MECHANICAL ENGINEER	
นายสุวิทย์ วัฒนศิริ 2-ตล. 398	
นายสุวิทย์ วัฒนศิริ 2-ตล. 1988	

SANITARY ENGINEER	
นายสุวิทย์ วัฒนศิริ 2-ตล. 368	นายสุวิทย์ วัฒนศิริ
นายสุวิทย์ วัฒนศิริ 2-ตล. 205	

GENERAL NOTE
1. THIS DRAWING IS THE PROPERTY OF ARCHITECTS 49 LIMITED OR ONE OF ITS APPLICABLES. IT IS ISSUED SUBJECT TO RETURN UPON DEMAND AND IS NOT TO BE USED EXCEPT IN CONNECTION WITH THE PROJECT FOR WHICH IT IS INTENDED.
2. DO NOT SCALE THIS DRAWING. USE DIMENSIONS ONLY.
ไม่ใช้ค่าตัวเลขที่เขียนไว้บนรูปแทนการวัดขนาด

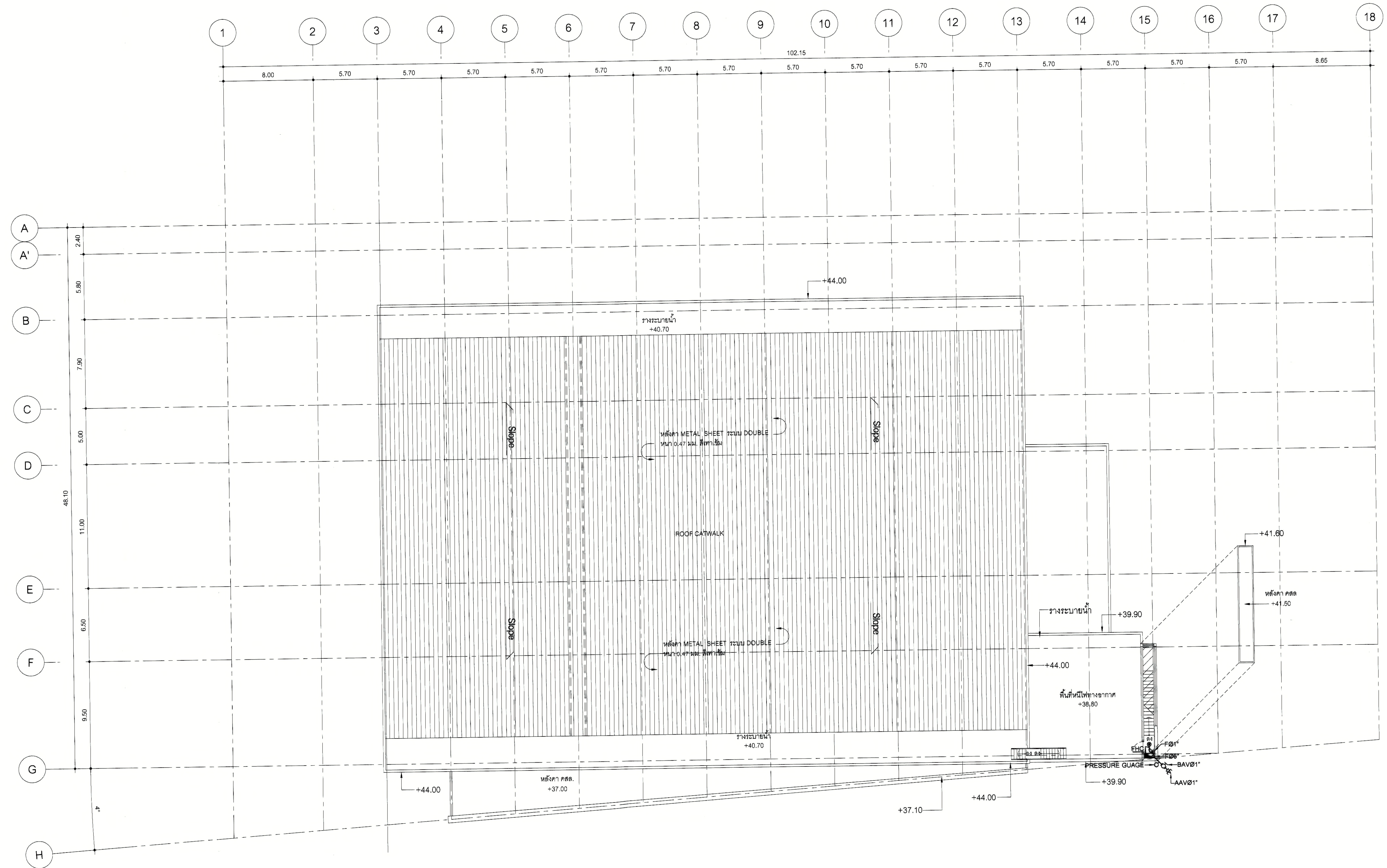
คณะกรรมาธิการควบคุมแบบ	AUTHORIZED SIGNATURE
1. นายสุวิทย์ วัฒนศิริ ประธานกรรมการ	
2. นายสุวิทย์ วัฒนศิริ กรรมการ	
3. นายสุวิทย์ วัฒนศิริ กรรมการ	
4. นายสุวิทย์ วัฒนศิริ กรรมการ	
5. นายสุวิทย์ วัฒนศิริ กรรมการ	
6. นายสุวิทย์ วัฒนศิริ กรรมการ	
7. นายสุวิทย์ วัฒนศิริ กรรมการ	
8. นายสุวิทย์ วัฒนศิริ กรรมการ	
9. นายสุวิทย์ วัฒนศิริ กรรมการ	
10. นายสุวิทย์ วัฒนศิริ กรรมการ	
11. นายสุวิทย์ วัฒนศิริ กรรมการ	
12. นายสุวิทย์ วัฒนศิริ กรรมการ	
13. นายสุวิทย์ วัฒนศิริ กรรมการ	

ISSUE / REVISION	NO.	DESCRIPTION	BY	DATE
1	แบบแปลนอาคาร - แบบก่อสร้าง	www	30-08-13	

DRAWING TITLE
ผังระบบป้องกันอัคคีภัยชั้นหลังคา

CHECKED BY	ENGINEER	SIGNED	DRAWING NO.
CHK			SN
ENG			2.08
DM			

DRAWN BY: SCALE AS SHOWN
PRINTED DATE: 30-08-13 REF. FILE



ผังระบบป้องกันอัคคีภัยชั้นหลังคา
มาตราส่วน 1 : 200





มหาวิทยาลัยเทคโนโลยีราชมงคลกรุงเทพ

PROJECT NAME

อาคารแสดงนิทรรศการและ
การสอนนันทนาการ จำนวน 1 หลัง

LOCATION

เลขที่ 2 ถนนนางลิ้นจี่ แขวงทุ่งมหาเมฆ
เขตสาทร กรุงเทพมหานคร 10120

OWNER

UTK ราชมงคล
กรุงเทพ

อธิการบดีมหาวิทยาลัยเทคโนโลยีราชมงคลกรุงเทพ

รองศาสตราจารย์ พิชัย จันทร์เต็ม

รองอธิการบดีมหาวิทยาลัยเทคโนโลยีราชมงคลกรุงเทพ

ผู้ช่วยศาสตราจารย์ ดลธรรม เอพิทานนท์

คณะกรรมการจัดทำแบบรูปรายการงานก่อสร้าง

ประธานกรรมการ

ผู้ช่วยศาสตราจารย์ ชำนาญ น้อยพิทักษ์

กรรมการ

ผู้ช่วยศาสตราจารย์ วุฒินันท์ คงรัตนประเสริฐ

กรรมการ

ผู้ช่วยศาสตราจารย์ สุรัชชัย เหมศิริบุญ

กรรมการ

นายยุทธนา แก้วคำแจ้ง

กรรมการและเลขานุการ

นายศกลิตดา อิศวชัยสุวิกรม

GENERAL NOTE

DO NOT SCALE THIS DRAWING. USE FIGURED DIMENSIONS ONLY.
(ให้ใช้ตัวเลขที่กำหนดไว้เท่านั้น ห้ามวัดจากแบบ)

คณะกรรมการตรวจรับแบบ

ประธานกรรมการ

นายยุทธนา แก้วคำแจ้ง

กรรมการ

นายวิวัฒน์ วงษ์คำดำ

กรรมการและเลขานุการ

นายศกลิตดา อิศวชัยสุวิกรม

ISSUE /REVISION

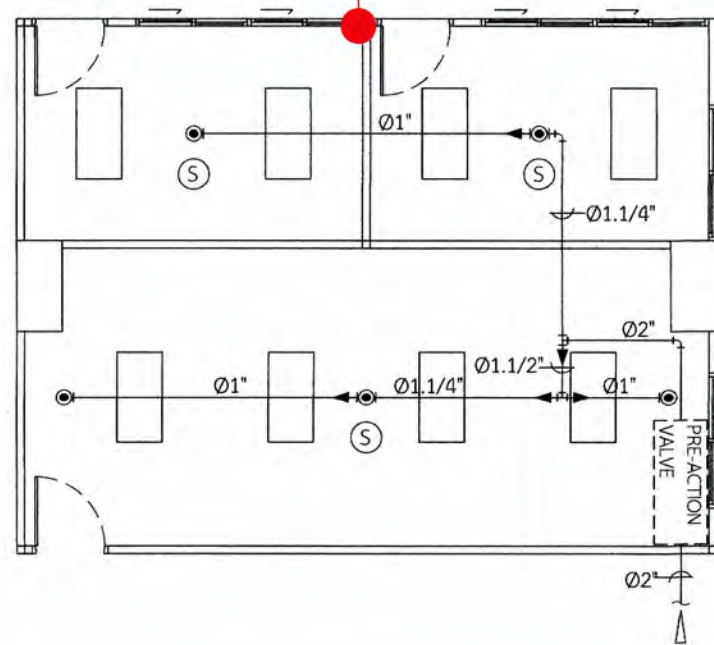
NO.	DESCRIPTION	BY	DATE

DRAWING TITLE

ระบบ PRE-ACTION ห้องควบคุม,
ห้องเครื่องกำเนิดไฟฟ้า,
ห้อง MDB และ TRANSFORMER

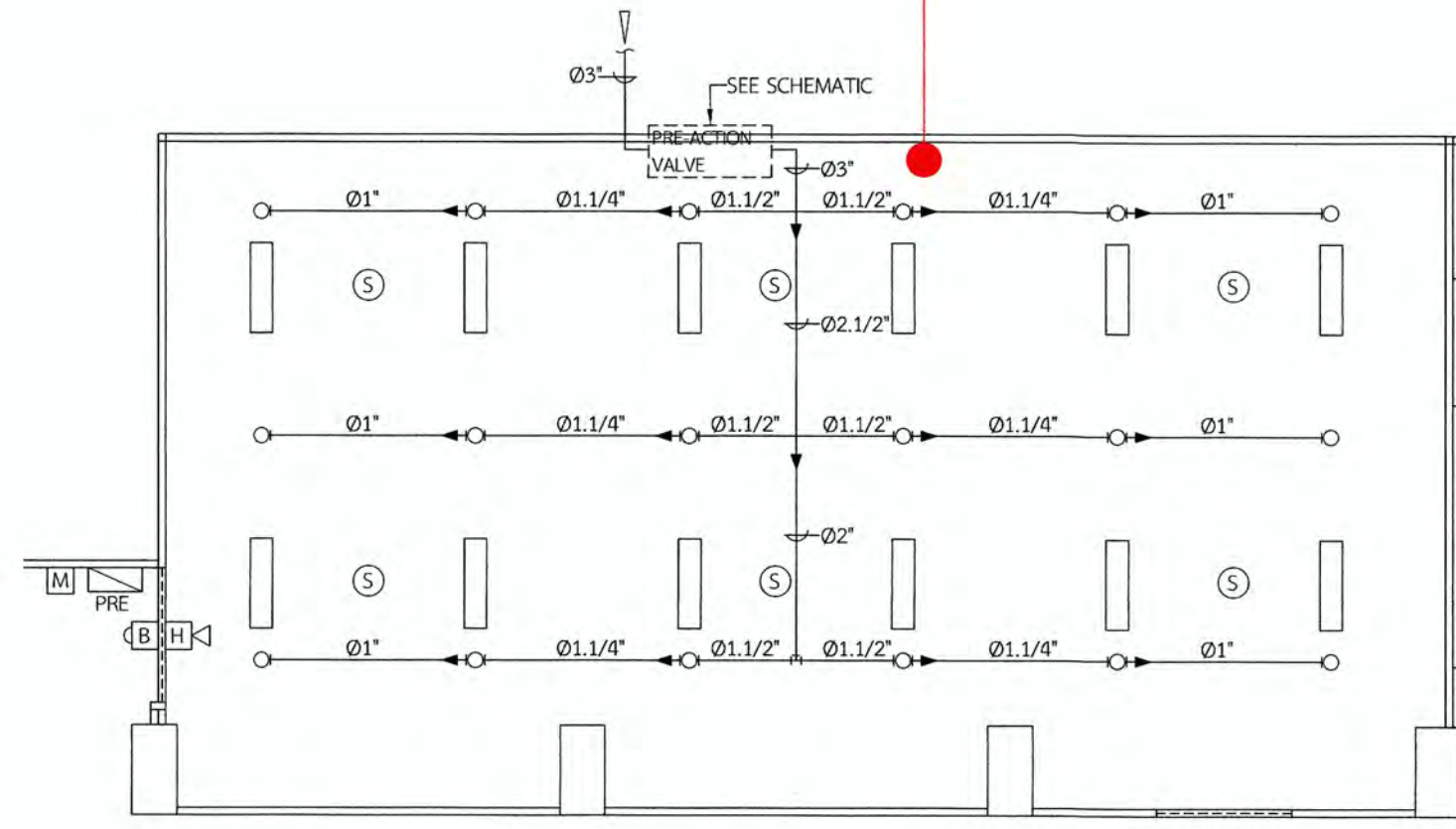
CHECKED BY	ARCHITECT	SIGNED	DRAWING NO.
PM			SN
PD			2.09
PA			
JC			
DRAWN BY	PRINTED DATE	SCALE	REF. FILE
	11-04-2024		

- ส่วนงาน งานระบบ PRE-ACTION ห้องควบคุม
- ดำเนินการแล้วประมาณ 70%
*** ให้ทำการตรวจสอบรายละเอียดให้ครบถ้วนตามแบบ
และดำเนินการทดสอบระบบตามข้อกำหนด



แบบระบบ PRE-ACTION ห้องควบคุม
มาตราส่วน 1 : 100

- ส่วนงาน งานระบบ PRE-ACTION ห้อง MDB และ TRANSFORMER
- ดำเนินการแล้วประมาณ 70%
*** ให้ทำการตรวจสอบรายละเอียดให้ครบถ้วนตามแบบ
และดำเนินการทดสอบระบบตามข้อกำหนด

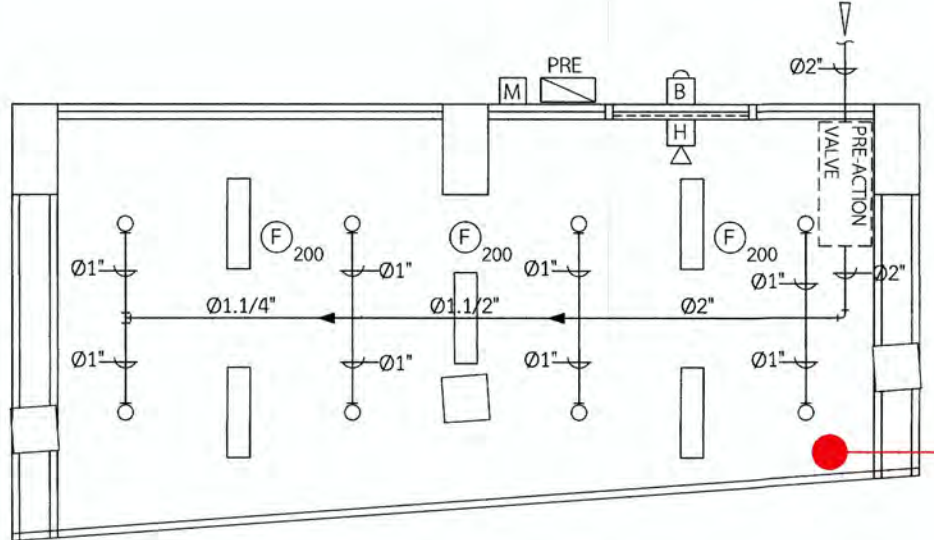


แบบระบบ PRE-ACTION ห้อง MDB และ TRANSFORMER
มาตราส่วน 1 : 100

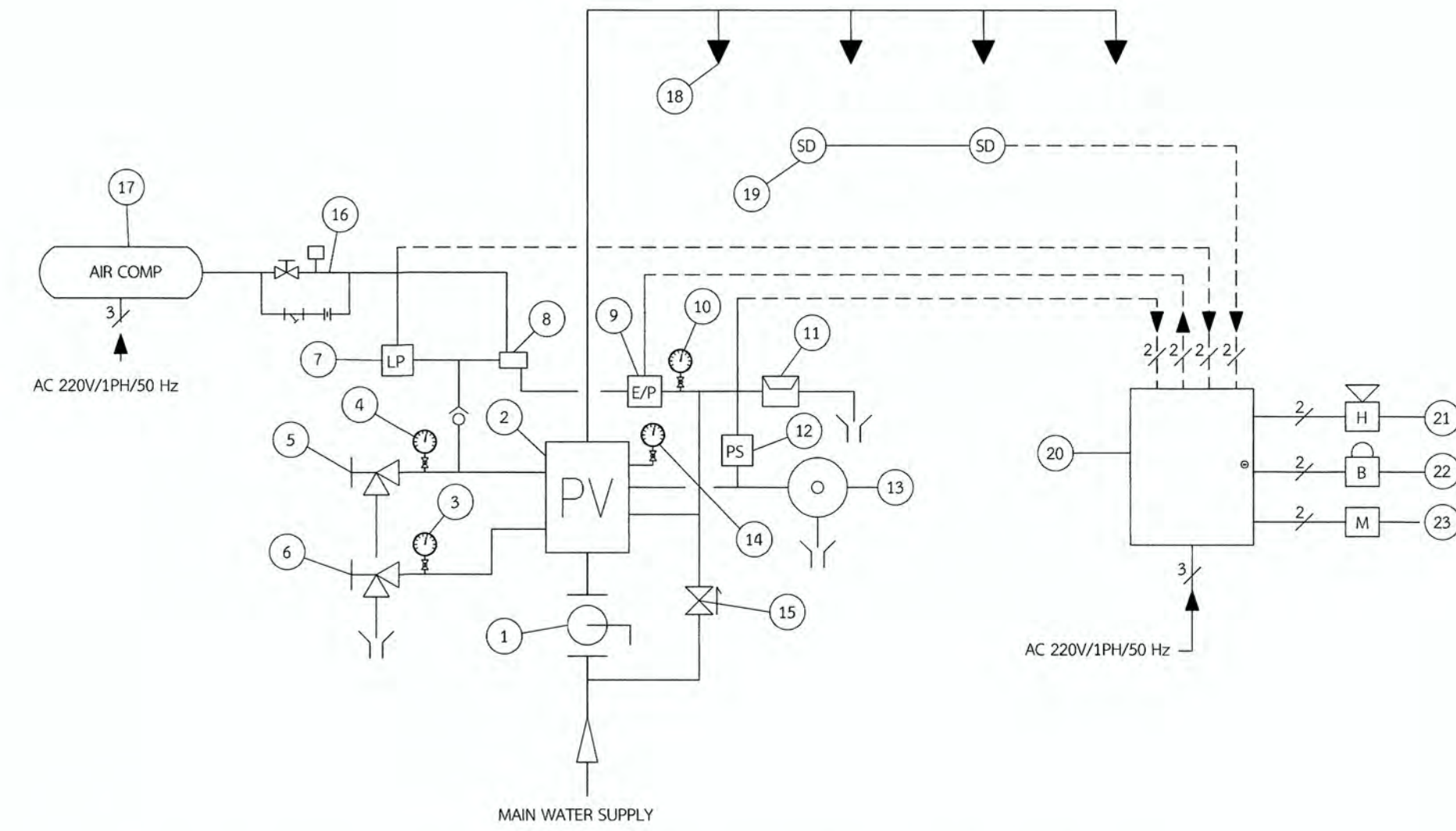
NOTE :

- ⓕ₂₀₀ = HEAT DETECTOR (FIRE TEMPERATURE 200°C)
- Ⓢ = SMOKE DETECTOR
- 📣 = ALARM HORN / STROBE LIGHT
- 🔔 = ALARM BELL
- Ⓜ = MANUAL RELEASE STATION
- ☑️ = PRE-ACTION CONTROL PANEL

- ส่วนงาน งานระบบ PRE-ACTION ห้องเครื่องกำเนิดไฟฟ้า
- ดำเนินการแล้วประมาณ 70%
*** ให้ทำการตรวจสอบรายละเอียดให้ครบถ้วนตามแบบ
และดำเนินการทดสอบระบบตามข้อกำหนด



แบบระบบ PRE-ACTION ห้องเครื่องกำเนิดไฟฟ้า
มาตราส่วน 1 : 100

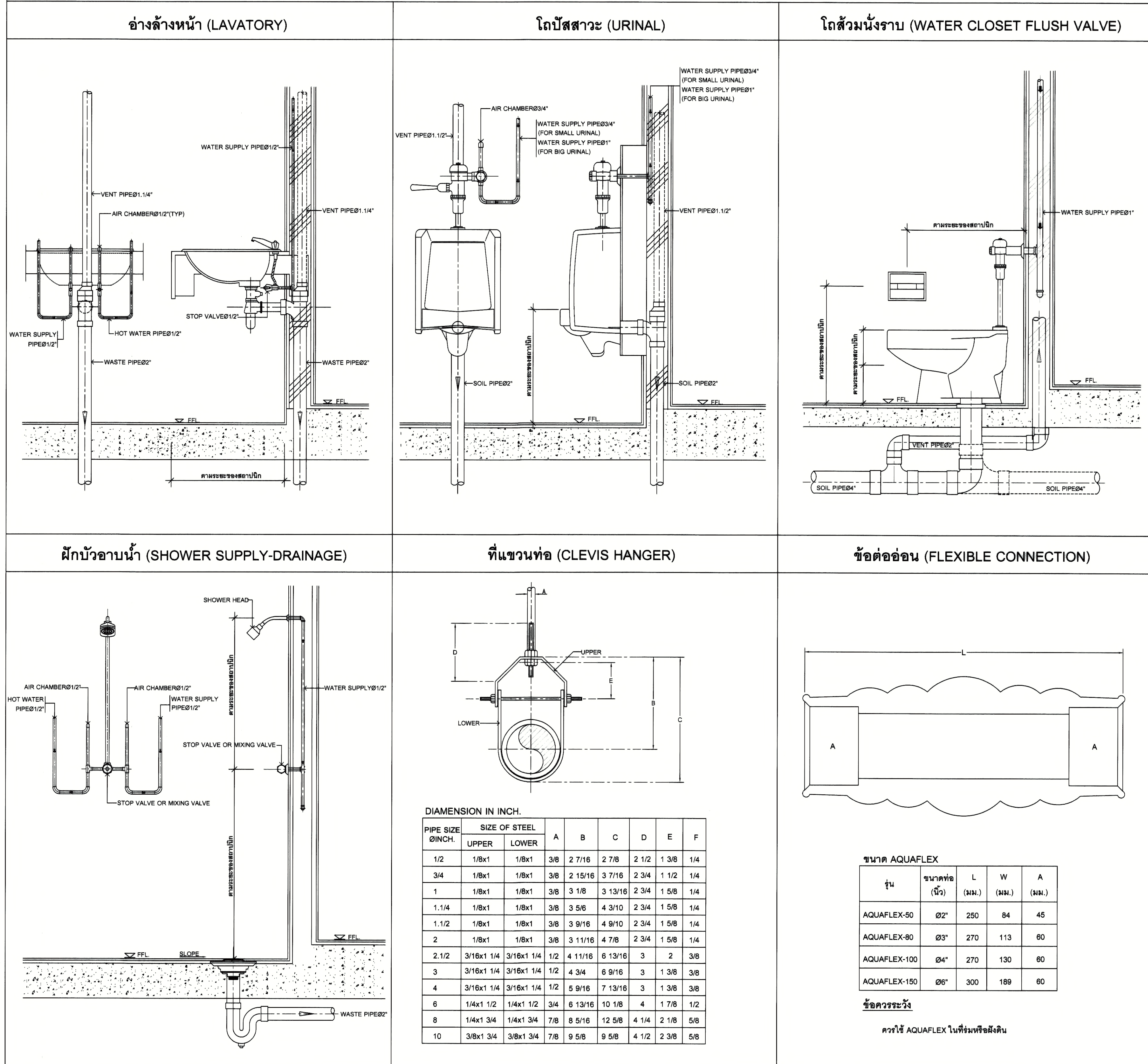


SCHEMATIC DIAGRAM FOR PRE-ACTION DOUBLE INTERLOCK EE/PNEUMATIC SYSTEM
NTS.

NO.	DESCRIPTIONS
1	WATER SUPPLY MAIN CONTROL VALVE (BFV)
2	PRE-ACTION VALVE
3	WATER SUPPLY PRESSURE GAUGE
4	SYSTEM PRESSURE GAUGE
5	SYSTEM MAIN DRAIN VALVE
6	WATER SUPPLY MAIN DRAIN VALVE
7	AIR SUPERVISORY PRESSURE SWITCH
8	AIR MANIFOLD
9	SERIES 767 ELECTRIC/PNEUMATIC ACTUATOR
10	UPPER CHAMBER PRESSURE GAUGE
11	SERIES 755 MANUAL PULL STATION
12	ALARM PRESSURE SWITCH
13	WATER MOTOR ALARM
14	DIAPHRAGM-CHARGE-LINE PRESSURE GAUGE
15	3-IN-1 STRAINER/CHECK/RESTRICTOR ASSEMBLY
16	AIR MAINTENANCE DEVICE
17	AIR COMPRESSOR
18	AUTOMATIC SPRINKLER HEAD (CLOSE TYPE)
19	DETECTION DEVICE (SMOKE, HEAT, ETC.,)
20	PRE-ACTION CONTROL PANEL
21	ALARM HORN/STROBE LIGHT
22	ALARM BELL
23	MANUAL RELEASE STATION



แบบขยายการติดตั้งท่อและอุปกรณ์ (DETAILS OF PIPING INSTALLATION)



DIAMENSION IN INCH.

PIPE SIZE Ø INCH.	SIZE OF STEEL		A	B	C	D	E	F
	UPPER	LOWER						
1/2	1/8x1	1/8x1	3/8	2 7/16	2 7/8	2 1/2	1 3/8	1/4
3/4	1/8x1	1/8x1	3/8	2 15/16	3 7/16	2 3/4	1 1/2	1/4
1	1/8x1	1/8x1	3/8	3 1/8	3 13/16	2 3/4	1 5/8	1/4
1 1/4	1/8x1	1/8x1	3/8	3 5/8	4 3/10	2 3/4	1 5/8	1/4
1 1/2	1/8x1	1/8x1	3/8	3 9/16	4 9/10	2 3/4	1 5/8	1/4
2	1/8x1	1/8x1	3/8	3 11/16	4 7/8	2 3/4	1 5/8	1/4
2 1/2	3/16x1 1/4	3/16x1 1/4	1/2	4 11/16	6 13/16	3	2	3/8
3	3/16x1 1/4	3/16x1 1/4	1/2	4 3/4	6 9/16	3	1 3/8	3/8
4	3/16x1 1/4	3/16x1 1/4	1/2	5 9/16	7 13/16	3	1 3/8	3/8
6	1/4x1 1/2	1/4x1 1/2	3/4	6 13/16	10 1/8	4	1 7/8	1/2
8	1/4x1 3/4	1/4x1 3/4	7/8	8 5/16	12 5/8	4 1/4	2 1/8	5/8
10	3/8x1 3/4	3/8x1 3/4	7/8	9 5/8	14 1/2	4 1/2	2 3/8	5/8

ขนาด AQUAFLEX

รุ่น	ขนาดท่อ (นิ้ว)	L (มม.)	W (มม.)	A (มม.)
AQUAFLEX-50	Ø2"	250	84	45
AQUAFLEX-80	Ø3"	270	113	80
AQUAFLEX-100	Ø4"	270	130	80
AQUAFLEX-150	Ø6"	300	189	80

ข้อควรระวัง
ควรใช้ AQUAFLEX ในที่ร่มหรือมุงดิน

PROJECT NUMBER RA-13-01
PROJECT NAME

อาคารแสดงนิทรรศการและการสอน
นันทนาการ จำนวน 1 หลัง

OWNER: LTK ราชมงคล
กรุงเทพ

LOCATION: เลขที่ 2 ถนนนางสีห์ แขวงทุ่งมหาเมฆ
เขตสาทร กรุงเทพมหานคร 10120

architects
regal architects
3246 หมู่บ้านจตุรทิศสี่แยกประเวศ
ตำบลบางพลีใหญ่ อำเภอบางพลี จังหวัดสมุทรปราการ 11000
TEL: +66 (0) 2192-0817
FAX: +66 (0) 2192-0818
E-MAIL: regalarchitects@yahoo.com

บริษัท เรกา สถาปนิก จำกัด

ARCHITECT	AUTHORIZED SIGNATURE
นายสุวิทย์ ชัยวัฒน์	ว.ศ. 398
นายสุวิทย์ ชัยวัฒน์	ว.ศ. 2872
นายสุวิทย์ ชัยวัฒน์	ว.ศ. 10742
นายสุวิทย์ ชัยวัฒน์	ว.ศ. 16228
นายสุวิทย์ ชัยวัฒน์	ว.ศ. 15872
นายสุวิทย์ ชัยวัฒน์	ว.ศ. 59033

STRUCTURAL ENGINEER	
วศป.	วศ. 3693
วศป.	วศ. 5665
วศป.	วศ. 48748
วศป.	วศ. 59033

วิศวกรตรวจแบบ และ รายการคำนวณ โครงสร้าง
รศ.ช. 1021

ELECTRICAL ENGINEER	
วศป.	วศ. 856
วศป.	วศ. 4506

MECHANICAL ENGINEER	
วศป.	วศ. 308
วศป.	วศ. 1958

SANITARY ENGINEER	
วศป.	วศ. 368
วศป.	วศ. 205

GENERAL NOTE
1. THIS DRAWING IS THE PROPERTY OF ARCHITECTS 49 LIMITED OR ONE OF ITS APPLICABLES. IT IS LOANED SUBJECT TO RETURN UPON DEMAND AND IS NOT TO BE USED FOR ANY OTHER PROJECT WITHOUT THE WRITTEN PERMISSION OF ARCHITECTS 49 LIMITED.
2. DO NOT SCALE THIS DRAWING. USE FIGURED DIMENSIONS ONLY.
ไม่ใช้ค่าตัวเลขที่อ่านได้จากเส้น ขนาดจากแบบ

คณะกรรมการตรวจรับแบบ		AUTHORIZED SIGNATURE
1. นายสุวิทย์ ชัยวัฒน์	ประธานกรรมการ	
2. นายสุวิทย์ ชัยวัฒน์	กรรมการ	
3. นายสุวิทย์ ชัยวัฒน์	กรรมการ	
4. นายสุวิทย์ ชัยวัฒน์	กรรมการ	
5. นายสุวิทย์ ชัยวัฒน์	กรรมการ	
6. นายสุวิทย์ ชัยวัฒน์	กรรมการ	
7. นายสุวิทย์ ชัยวัฒน์	กรรมการ	
8. นายสุวิทย์ ชัยวัฒน์	กรรมการ	
9. นายสุวิทย์ ชัยวัฒน์	กรรมการ	
10. นายสุวิทย์ ชัยวัฒน์	กรรมการ	
11. นายสุวิทย์ ชัยวัฒน์	กรรมการ	
12. นายสุวิทย์ ชัยวัฒน์	กรรมการ	
13. นายสุวิทย์ ชัยวัฒน์	กรรมการ	

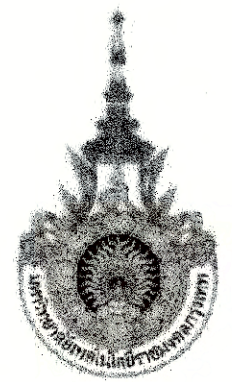
ISSUE/REVISION			
NO.	DESCRIPTION	BY	DATE
1	แบบแปลนอาคาร - แบบก่อสร้าง	www	30-08-13

DRAWING TITLE

แบบขยายทั่วไป 1

CHECKED BY	ENGINEER	SIGNED	DRAWING NO.
CHK			SN
ENG			3.01
DM			

DRAWN BY: 30-08-13
PRINTED DATE: 30-08-13
SCALE AS SHOWN
REF. FILE



PROJECT NUMBER RA-13-01

PROJECT NAME

อาคารแสดงนิทรรศการและการสอน
นันทนาการ จำนวน 1 หลัง

OWNER: **UTK** ราชวมงคล
กรุงเทพ

LOCATION:
เลขที่ 2 ถนนนางสีห์ แขวงทุ่งมหาเมฆ
เขตสาทร กรุงเทพมหานคร 10120

architects
regal 32-19 หมู่ 5 ซอยงามวงศ์มาลัย-รังสิต
ตำบลบางเขน อำเภอเมือง จังหวัดนนทบุรี 11000
TEL. +66 (0) 2192-0917 FAX. +66 (0) 2192-0918
E-MAIL: regal@regalarchitect.com

บริษัท เรกา สถาปนิก จำกัด

ARCHITECT	AUTHORIZED SIGNATURE
นายสุวิทย์ พงษ์พานิช 2-88 398	
นายสุวิทย์ พงษ์พานิช 2-88 398	
นายสุวิทย์ พงษ์พานิช 2-88 398	
นายสุวิทย์ พงษ์พานิช 2-88 398	
นายสุวิทย์ พงษ์พานิช 2-88 398	

STRUCTURAL ENGINEER	
นายสุวิทย์ พงษ์พานิช 2-88 398	
นายสุวิทย์ พงษ์พานิช 2-88 398	
นายสุวิทย์ พงษ์พานิช 2-88 398	
นายสุวิทย์ พงษ์พานิช 2-88 398	

ELECTRICAL ENGINEER	
นายสุวิทย์ พงษ์พานิช 2-88 398	
นายสุวิทย์ พงษ์พานิช 2-88 398	
นายสุวิทย์ พงษ์พานิช 2-88 398	

MECHANICAL ENGINEER	
นายสุวิทย์ พงษ์พานิช 2-88 398	
นายสุวิทย์ พงษ์พานิช 2-88 398	
นายสุวิทย์ พงษ์พานิช 2-88 398	

SANITARY ENGINEER	
นายสุวิทย์ พงษ์พานิช 2-88 398	
นายสุวิทย์ พงษ์พานิช 2-88 398	
นายสุวิทย์ พงษ์พานิช 2-88 398	

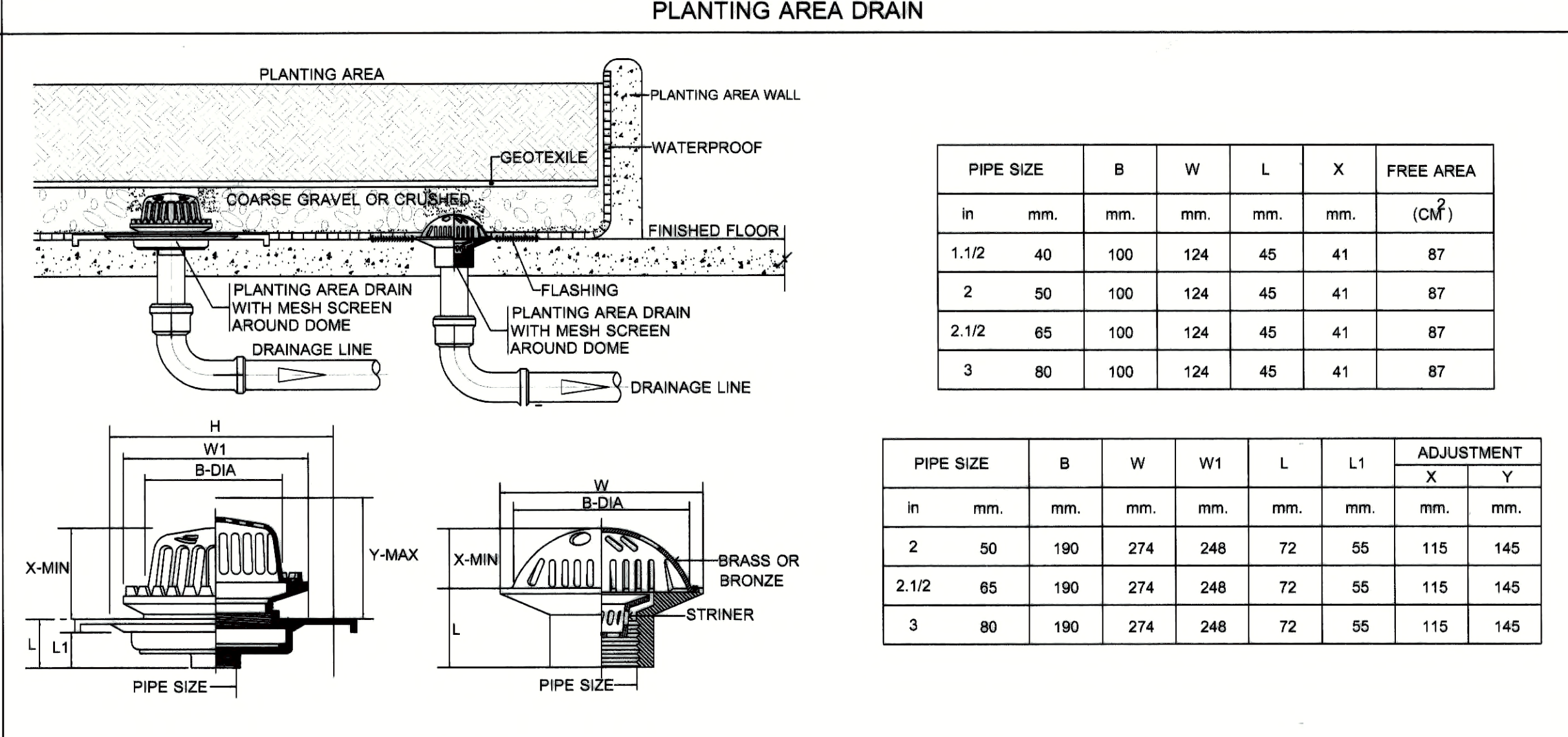
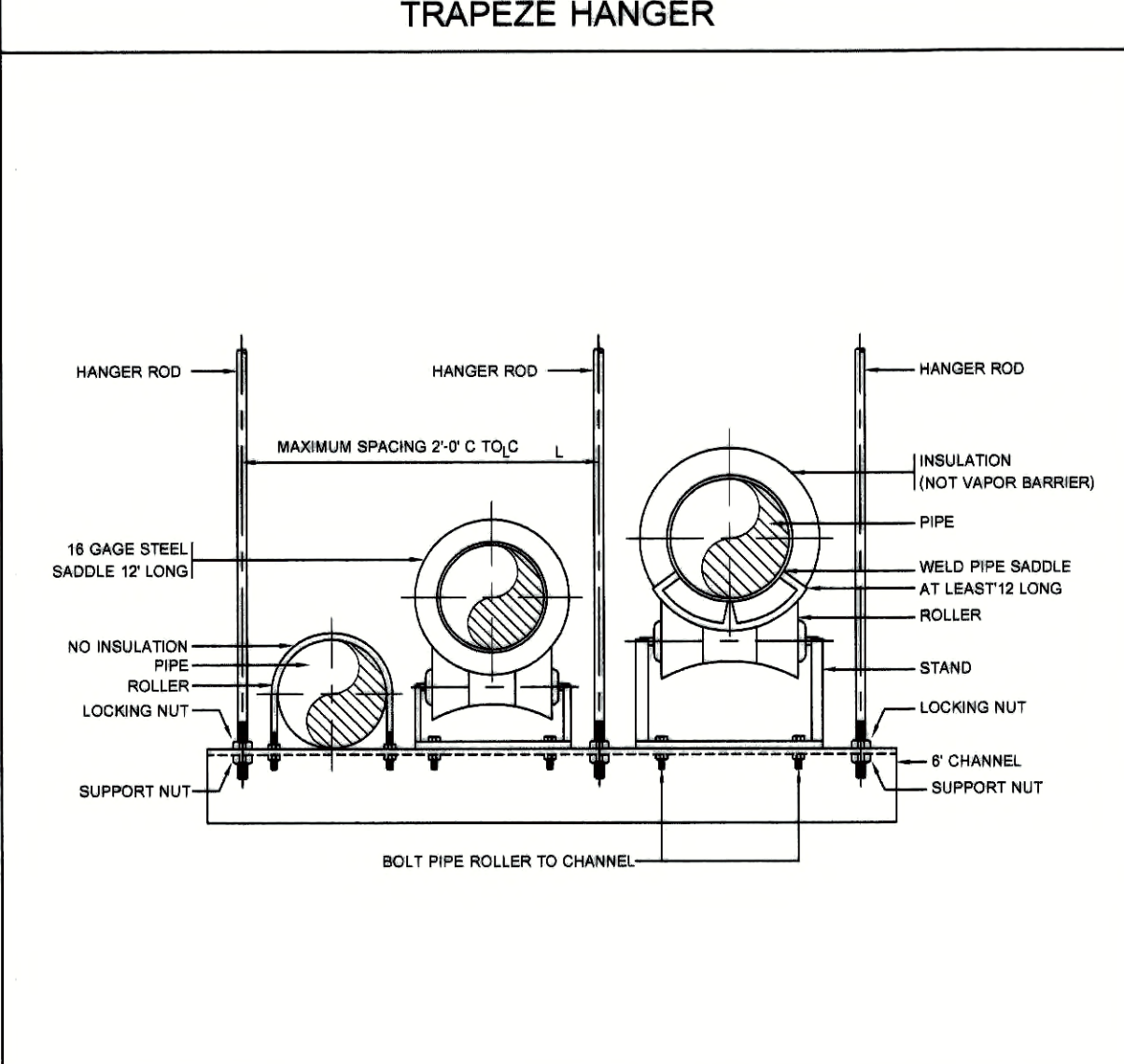
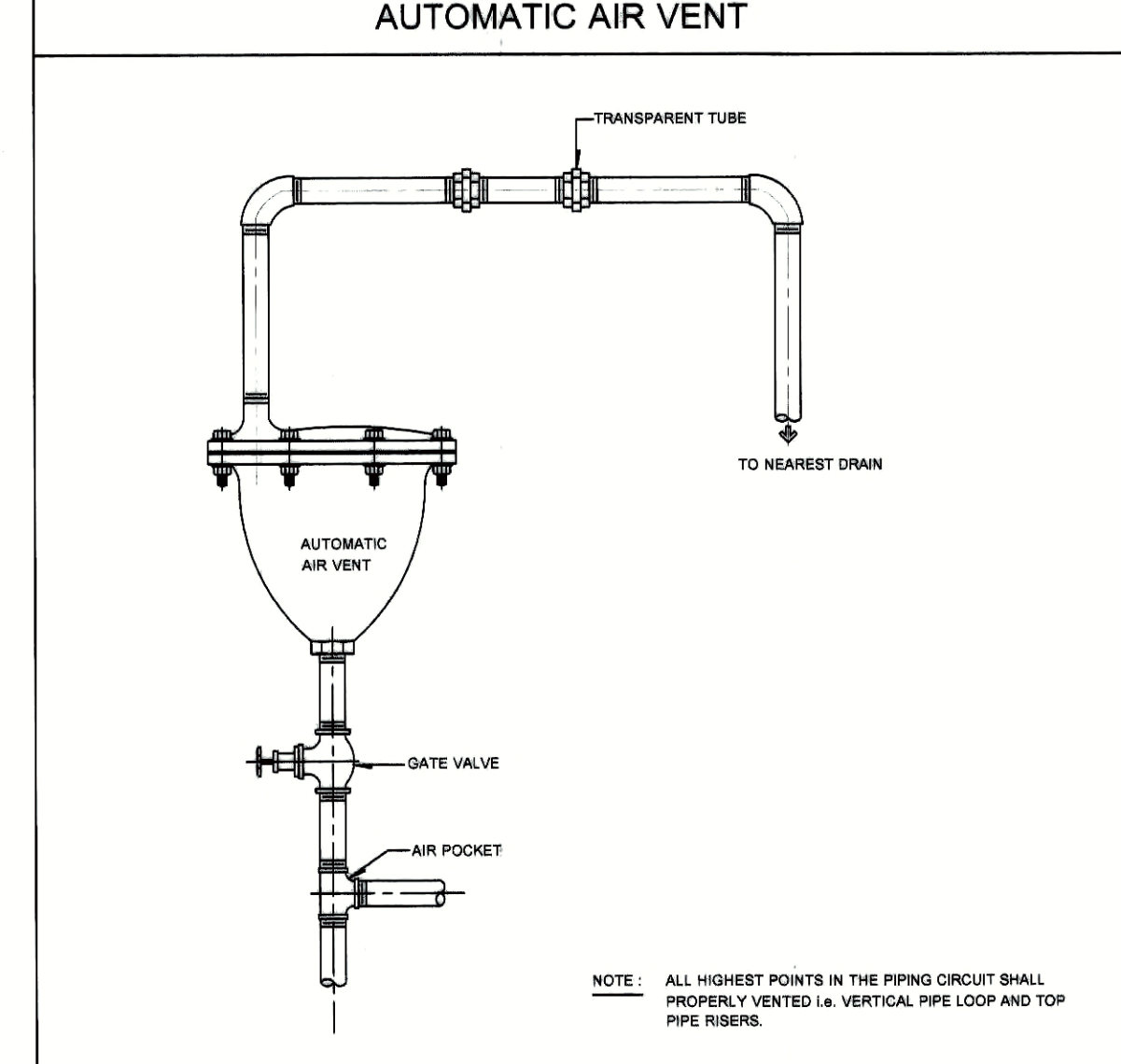
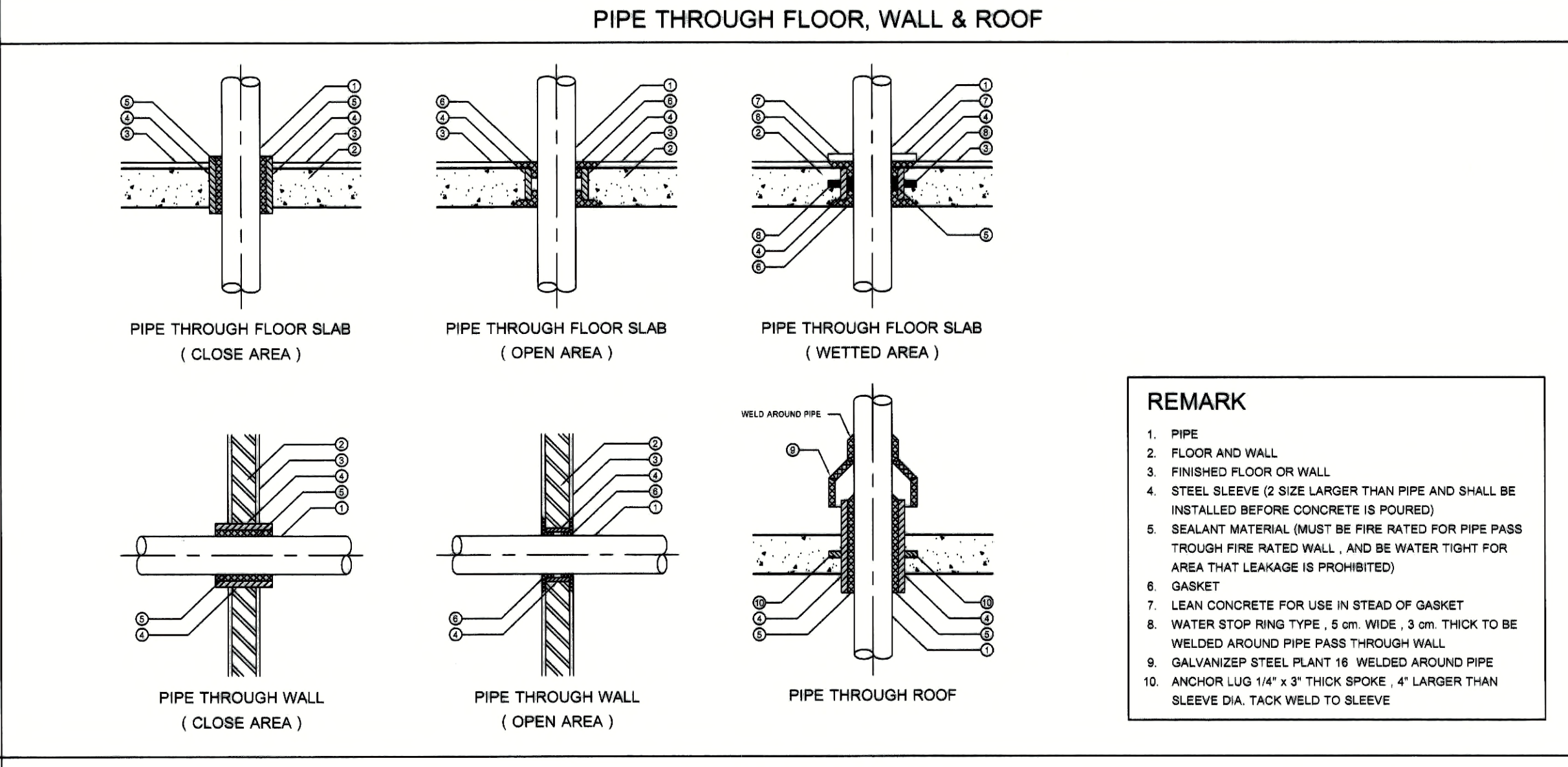
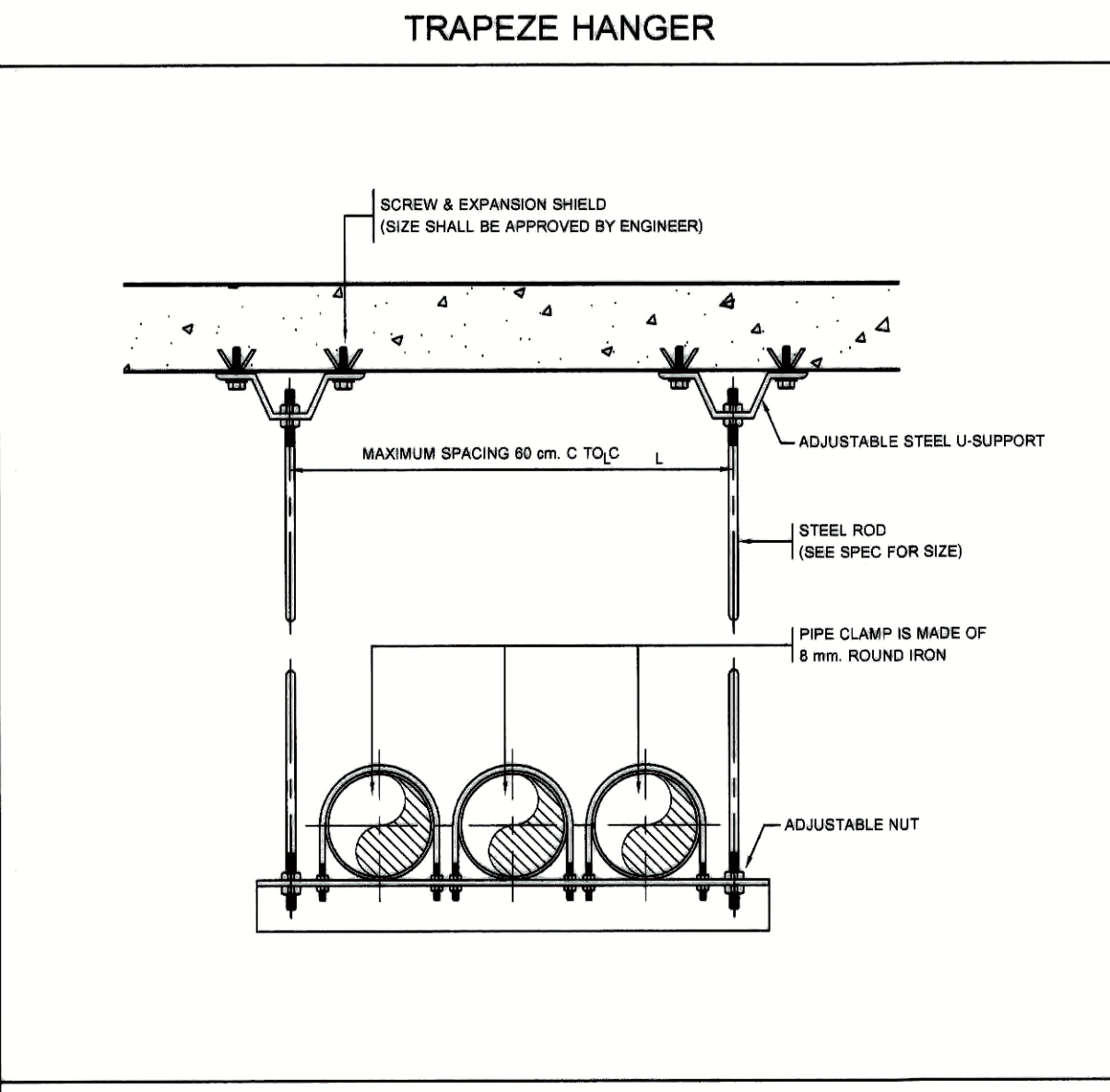
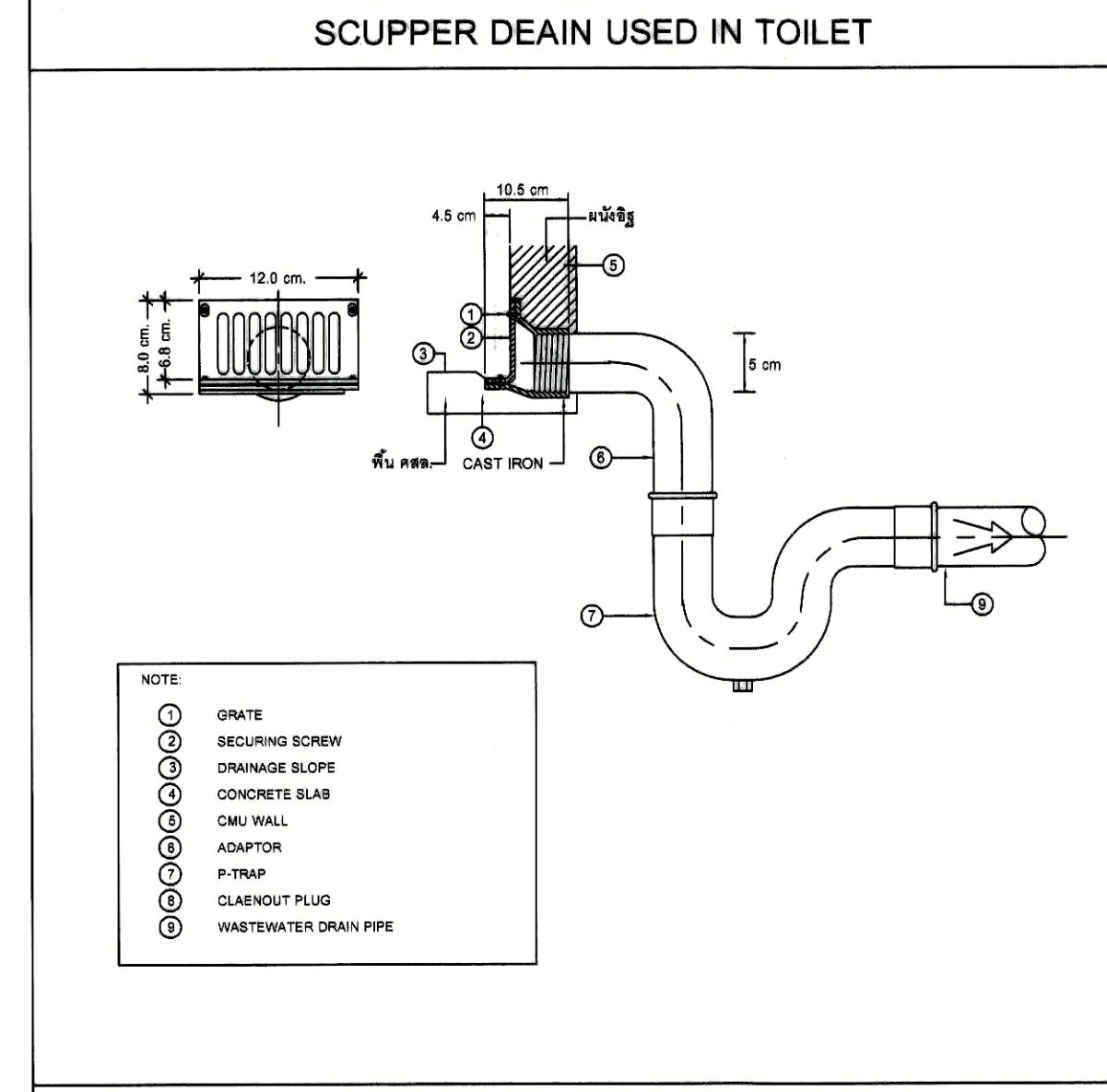
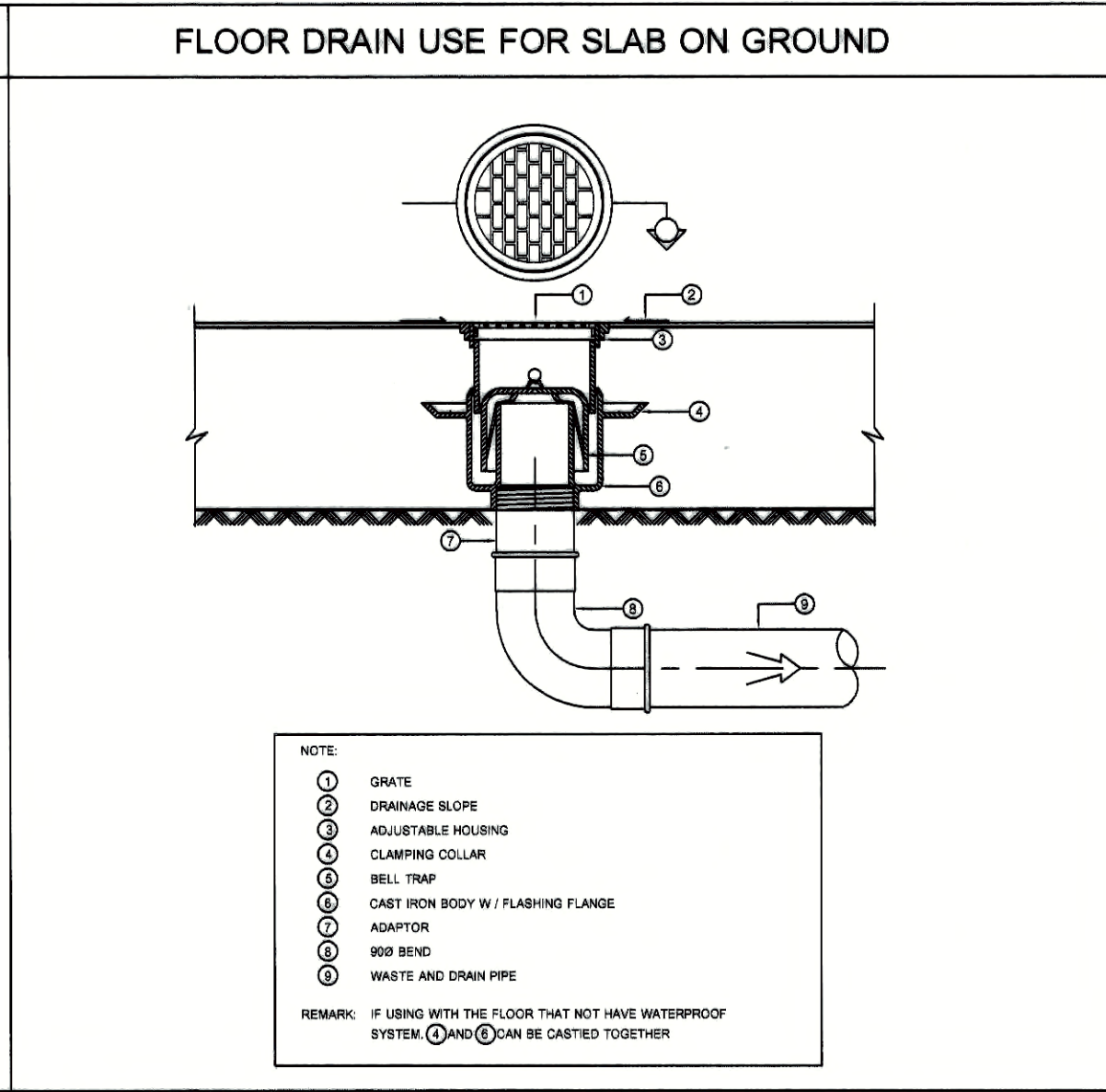
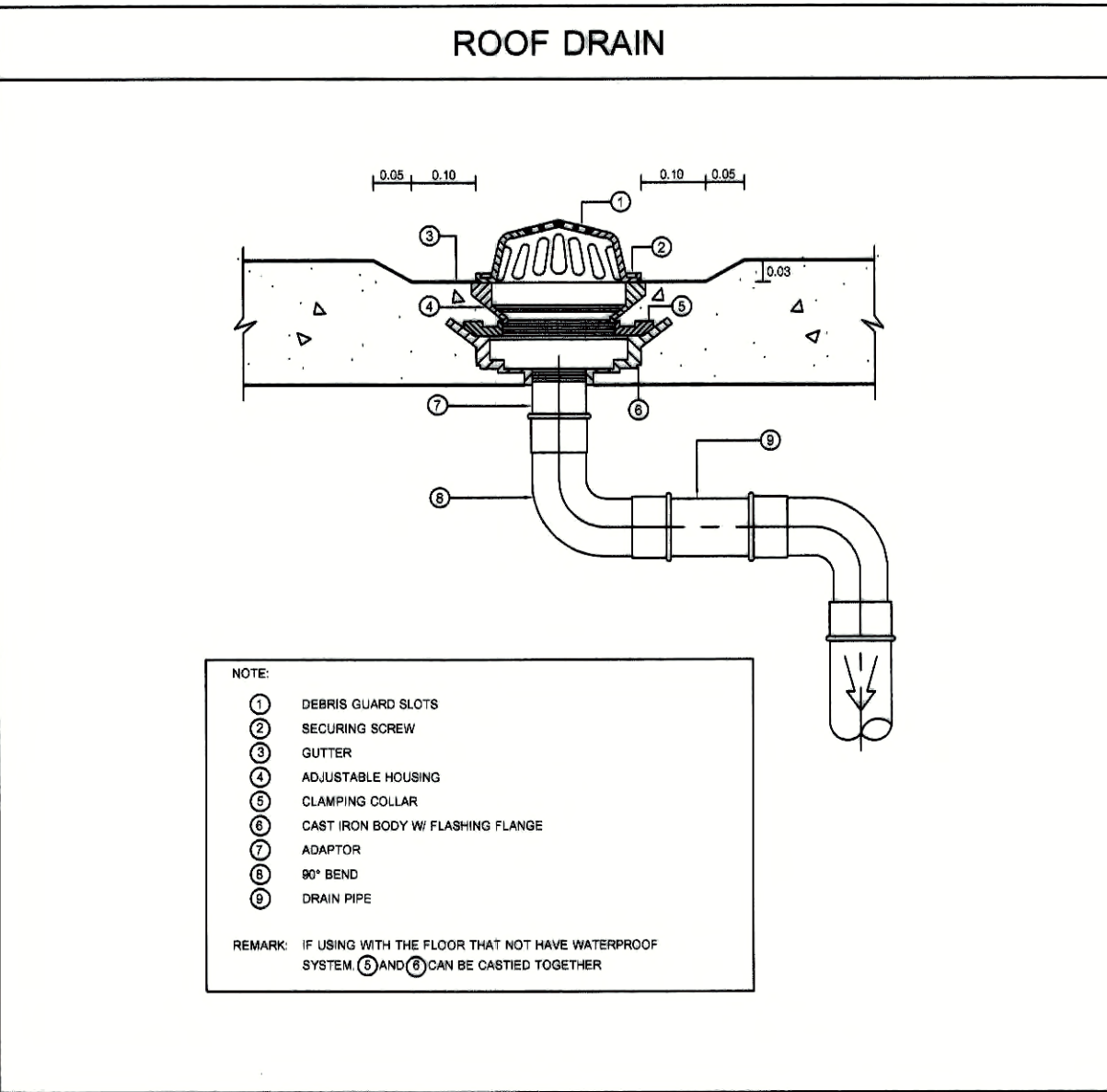
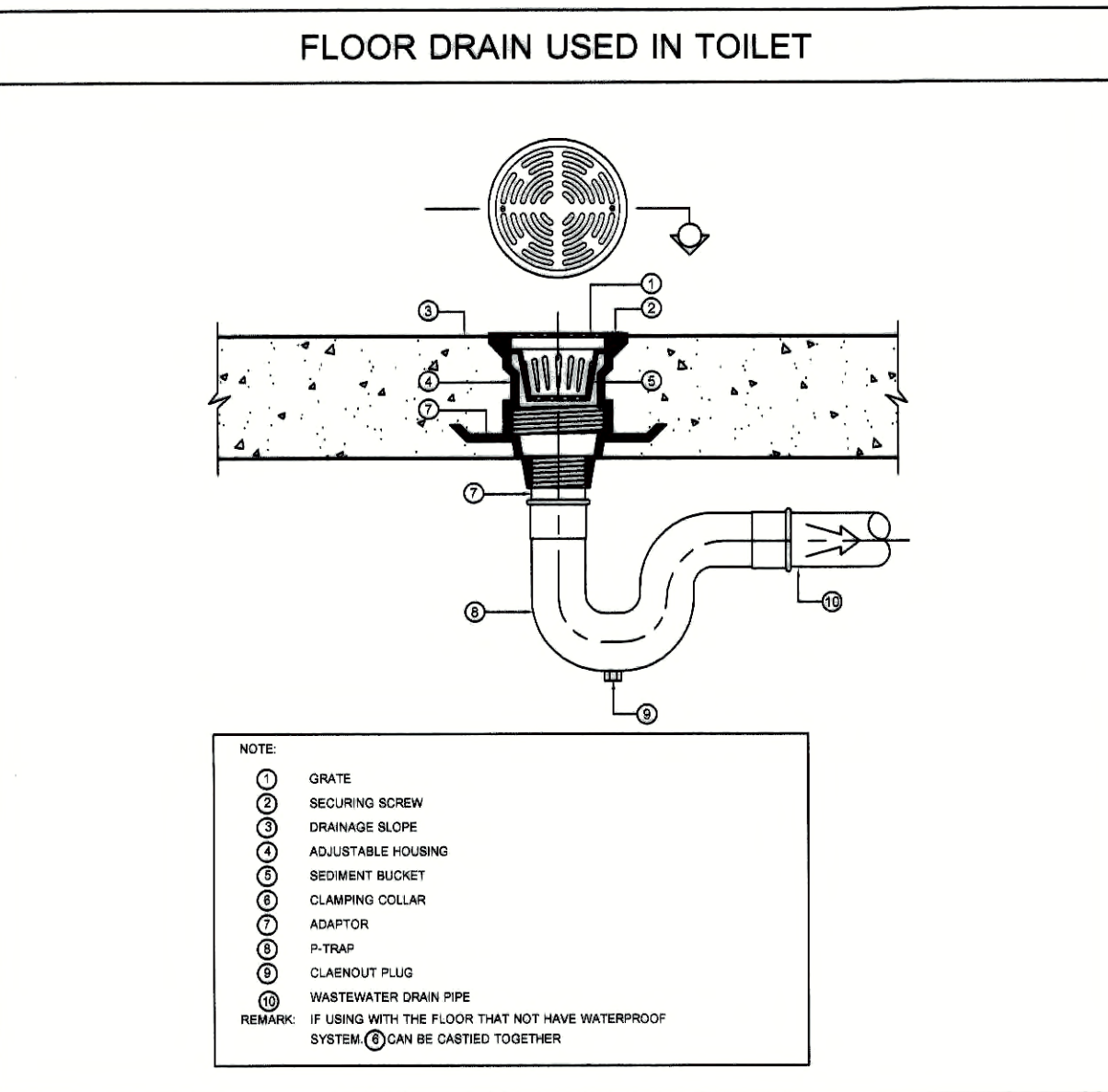
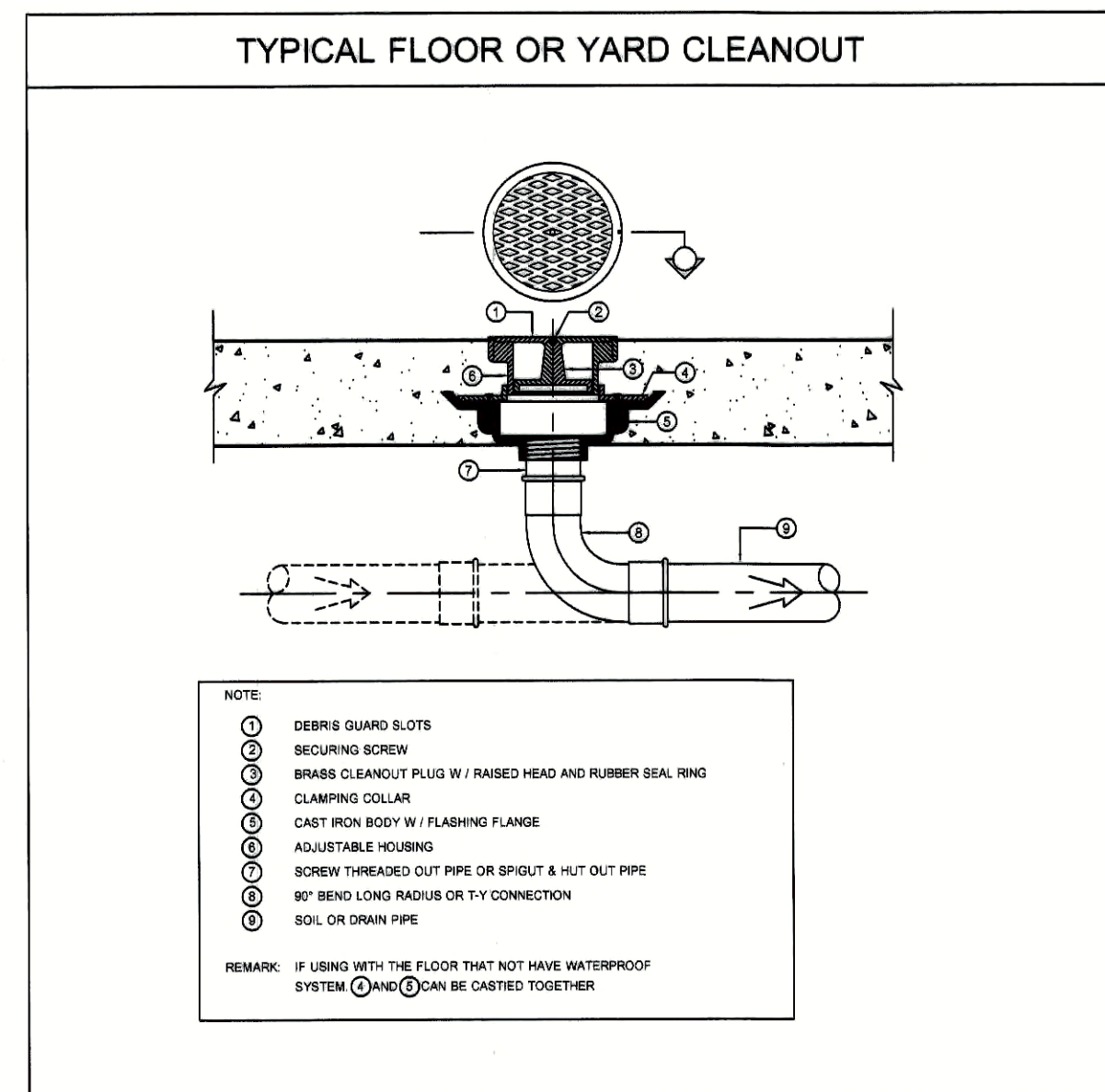
GENERAL NOTE	
1. THIS DRAWING IS THE PROPERTY OF ARCHITECTS 48 LIMITED OR ONE OF ITS AFFILIATES. IT IS TO BE USED ONLY FOR THE PROJECT FOR WHICH IT IS INTENDED.	
2. DO NOT SCALE THIS DRAWING. USE DIMENSIONS ONLY.	

ISSUE/REVISION	
NO.	DESCRIPTION
1	แก้ไขแบบสถาปัตย์ - แก้ไขข้อผิดพลาด

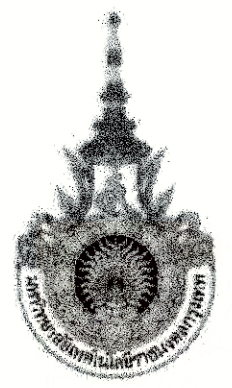
DRAWING TITLE	
แบบขยายทั่วไป 2	

CHECKED BY		DRAWING NO.	
ENGINEER	SIGNED	SN	
CHK		3.02	
ENG			
DM			

DRAWN BY		SCALE AS SHOWN	
PRINTED DATE	30-08-13	REF. FILE	



CHECKED BY		DRAWING NO.	
ENGINEER	SIGNED	SN	
CHK		3.02	
ENG			
DM			
DRAWN BY		SCALE AS SHOWN	
PRINTED DATE	30-08-13	REF. FILE	



PROJECT NUMBER RA-13-01
PROJECT NAME

อาคารแสดงนิทรรศการและการสอน
นันทนาการ จำนวน 1 หลัง

OWNER: **UTK** ราชชมงคล
กรุงเทพ

LOCATION: เลขที่ 2 ถนนนางสีนัง แขวงทุ่งพญาหลวง
เขตตลิ่งชัน กรุงเทพมหานคร 10120

architects
rega 32/49 หมู่บ้านสวนนิเวศน์รังสิต
ตำบลคลองสาม อำเภอคลองหลวง จังหวัดปทุมธานี 11000
TEL: +66 (0) 2192-0917 FAX: +66 (0) 2192-0918
E-MAIL: regaarchitects@gmail.com

บริษัท เรกา สถาปนิก จำกัด

ARCHITECT	AUTHORIZED SIGNATURE
นายสุวิทย์ ชุมชนพันธ์ 2-ศด. 398	
นายวิชาญ ภาณุมาศ 6-ศด. 2872	
นายสุวิทย์ ชุมชนพันธ์ 7-ศด. 10742	
นายสุวิทย์ ชุมชนพันธ์ 7-ศด. 18278	
นายสุวิทย์ ชุมชนพันธ์ 7-ศด. 19872	

STRUCTURAL ENGINEER	AUTHORIZED SIGNATURE
ดร.วิวัฒน์ ภาณุมาศ 3-ศด. 3993	
ดร.วิวัฒน์ ภาณุมาศ 3-ศด. 5665	
ดร.วิวัฒน์ ภาณุมาศ 3-ศด. 46748	
ดร.วิวัฒน์ ภาณุมาศ 3-ศด. 50033	

วิศวกรตรวจแบบ และ รายการคำนวณโครงสร้าง	AUTHORIZED SIGNATURE
ดร.วิวัฒน์ ภาณุมาศ 3-ศด. 1021	

ELECTRICAL ENGINEER	AUTHORIZED SIGNATURE
นายวิชาญ ภาณุมาศ 7-ศด. 859	
นายวิชาญ ภาณุมาศ 7-ศด. 4506	

MECHANICAL ENGINEER	AUTHORIZED SIGNATURE
นายวิชาญ ภาณุมาศ 7-ศด. 398	
นายวิชาญ ภาณุมาศ 7-ศด. 1958	

SANITARY ENGINEER	AUTHORIZED SIGNATURE
นายวิชาญ ภาณุมาศ 3-ศด. 398	
นายวิชาญ ภาณุมาศ 3-ศด. 205	

GENERAL NOTE
1. THIS DRAWING IS THE PROPERTY OF ARCHITECTS 49 LIMITED OR ONE OF ITS AFFILIATES. IT IS ISSUED SUBJECT TO RETURN UPON DEMAND AND IS NOT TO BE USED EXCEPT IN CONNECTION WITH THE PROJECT FOR WHICH IT IS INTENDED.
2. DO NOT SCALE THIS DRAWING. USE FIGURED DIMENSIONS ONLY.
ให้ใช้ค่าตัวเลขที่ปรากฏในแบบ ไม่ให้วัดจากแบบ

PERSONNEL	AUTHORIZED SIGNATURE
1. นายวิชาญ ภาณุมาศ วิศวกรสถาปัตย์	
2. นายวิชาญ ภาณุมาศ วิศวกรโยธา	
3. นายวิชาญ ภาณุมาศ วิศวกรเครื่องกล	
4. นายวิชาญ ภาณุมาศ วิศวกรสุขาภิบาล	
5. นายวิชาญ ภาณุมาศ วิศวกรไฟฟ้า	
6. นายวิชาญ ภาณุมาศ วิศวกร	
7. นายวิชาญ ภาณุมาศ วิศวกร	
8. นายวิชาญ ภาณุมาศ วิศวกร	
9. นายวิชาญ ภาณุมาศ วิศวกร	
10. นายวิชาญ ภาณุมาศ วิศวกร	
11. นายวิชาญ ภาณุมาศ วิศวกร	
12. นายวิชาญ ภาณุมาศ วิศวกร	
13. นายวิชาญ ภาณุมาศ วิศวกร	

ISSUE/REVISION	DESCRIPTION	BY	DATE
1	แบบแปลนสถาปัตย์ - แบบก่อสร้าง	www	30-08-13

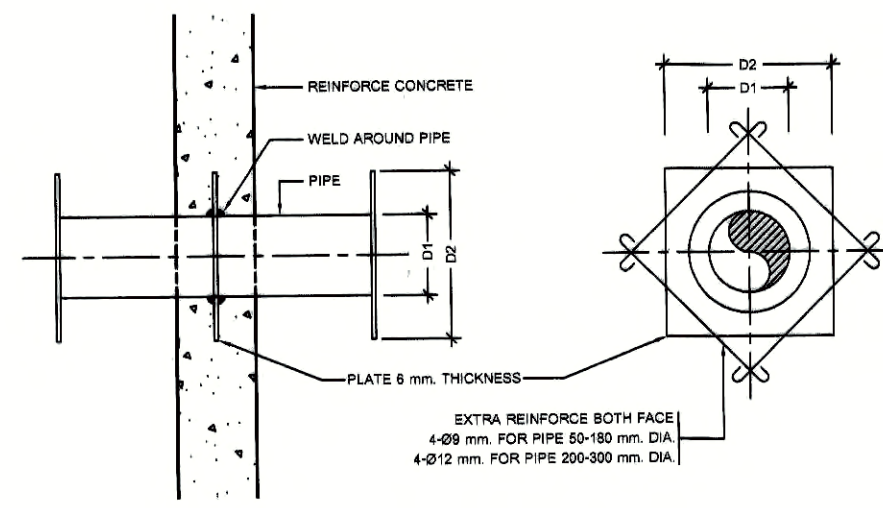
DRAWING TITLE

แบบขยายทั่วไป 3

CHECKED BY	ENGINEER	SIGNED	DRAWING NO.
CHK			SN
ENG			3.03
DM			

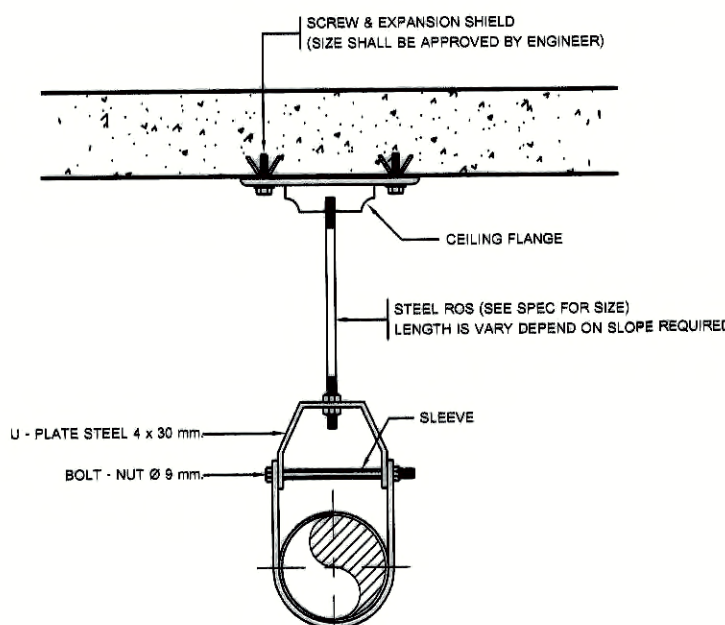
DRAWN BY: 30-08-13
SCALE AS SHOWN
REF. FILE

TYPICAL PIPING THROUGH WALL

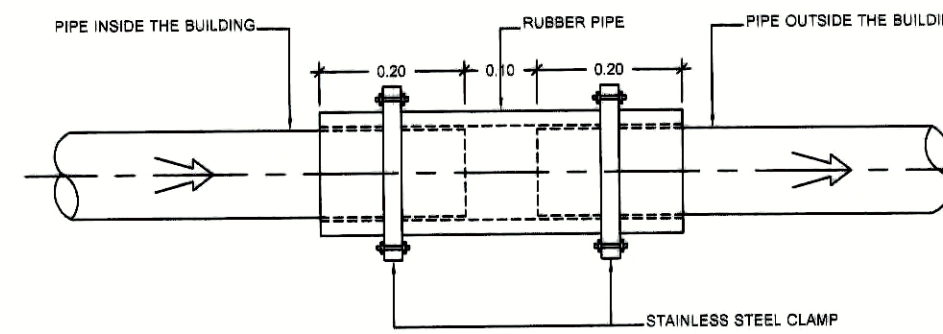


D1 (mm.)	D2 (mm.)	EXTRA REINFORCE LENGTH (mm.)
50	100	250
75	150	300
100	200	400
150	250	400
200	300	600
250	400	600
300	450	700

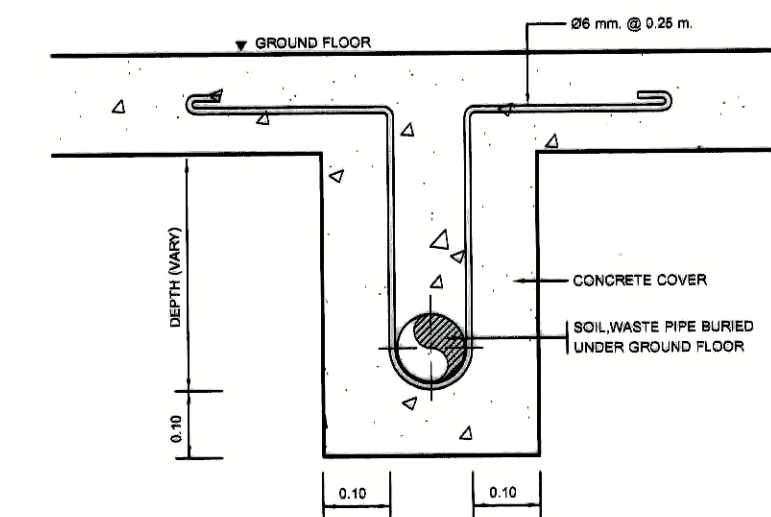
ADJUSTABLE STEEL CLEVIS HANGER



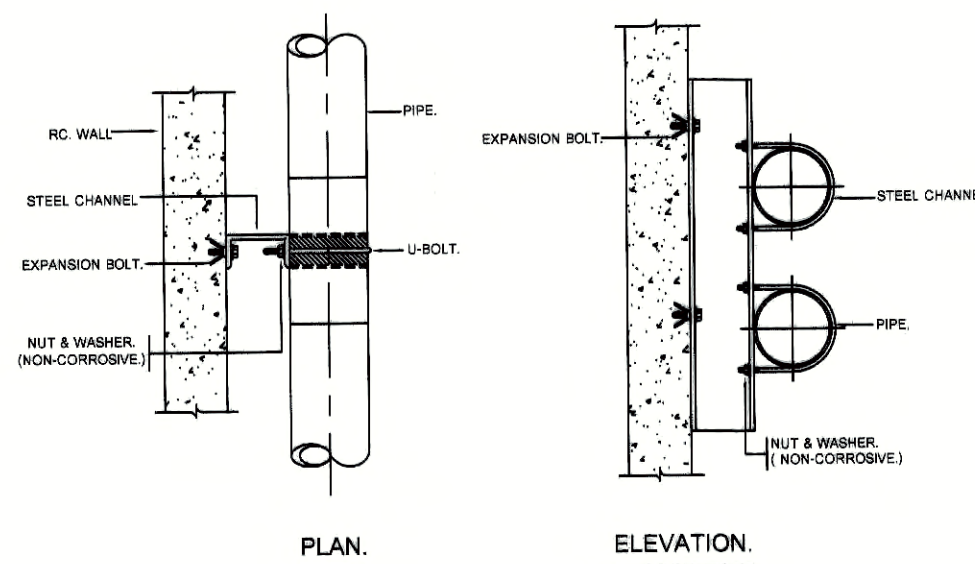
RUBBER CONNECTOR



SOIL, WASTE PIPE BURIED UNDER GROUND FLOOR

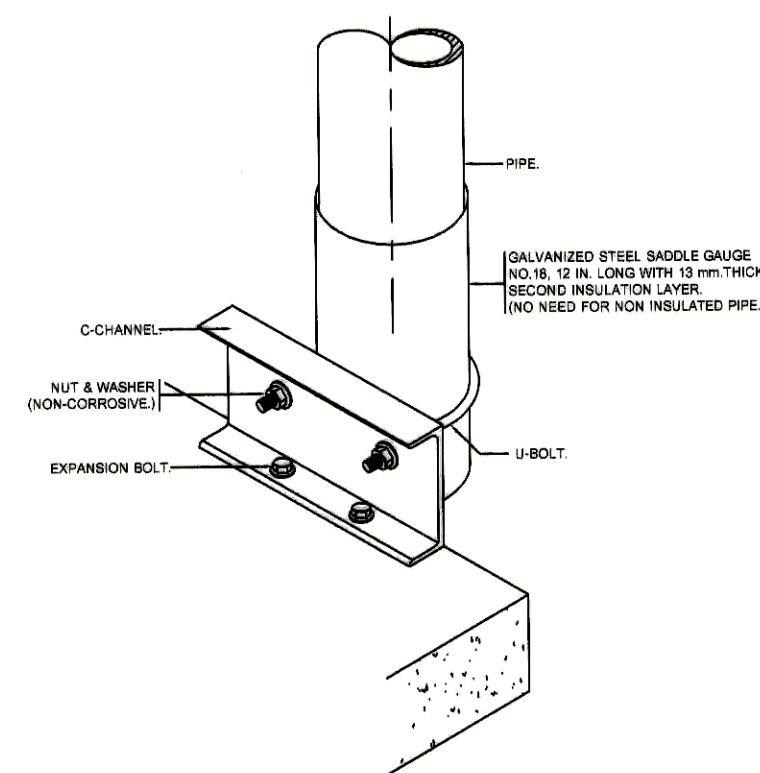


PIPE SUPPORT TO WALL



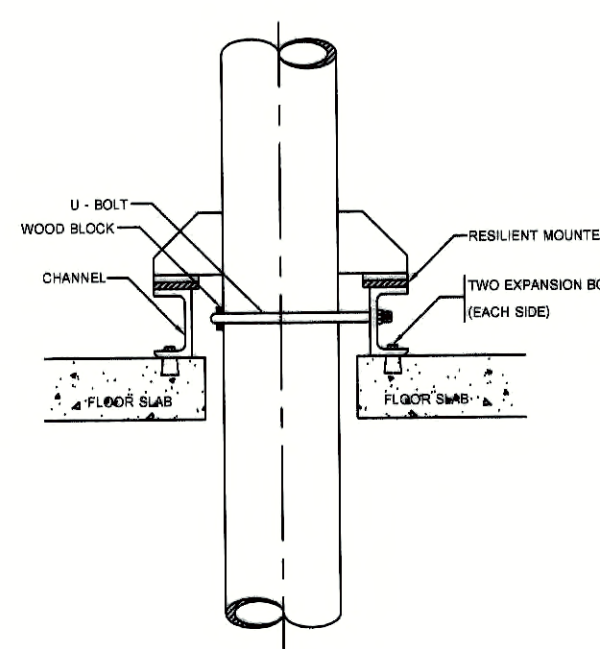
NOTE: ALL STEEL PARTS SHALL BE PAINTED WITH COATS OF ANTI-RUST PAINT AND 1 COAT OF FINISHED PAINT OR AS SPECIFIED.

PIPE RISER

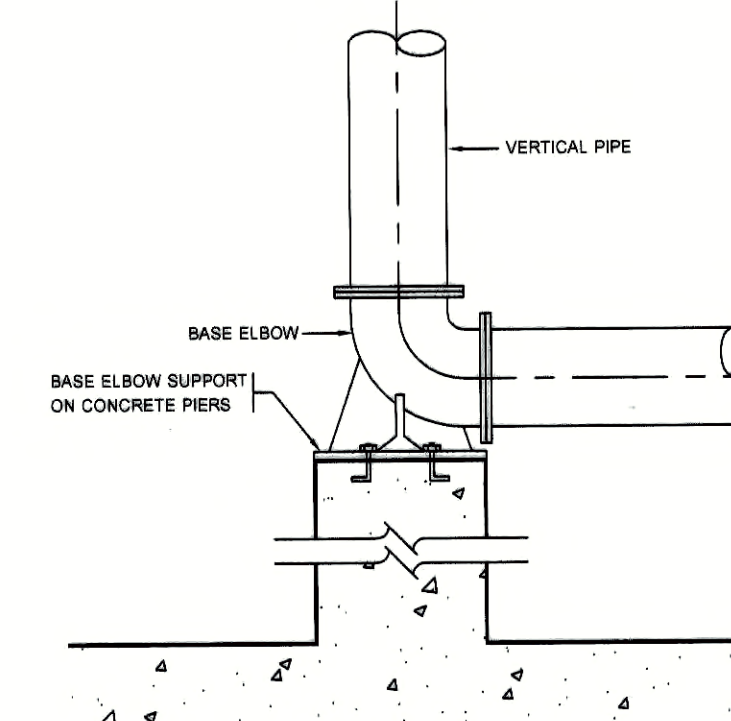


NOTE: 1. ALL STEEL PARTS SHALL BE PAINTED WITH 2 COATS OF ANTI-RUST & 1 COAT OF FINISHED PAINT OR AS SPECIFIED.
2. A DIRT LEG AND BLOWOFF VALVE SHALL BE PROVIDED ON EVERY RISER.

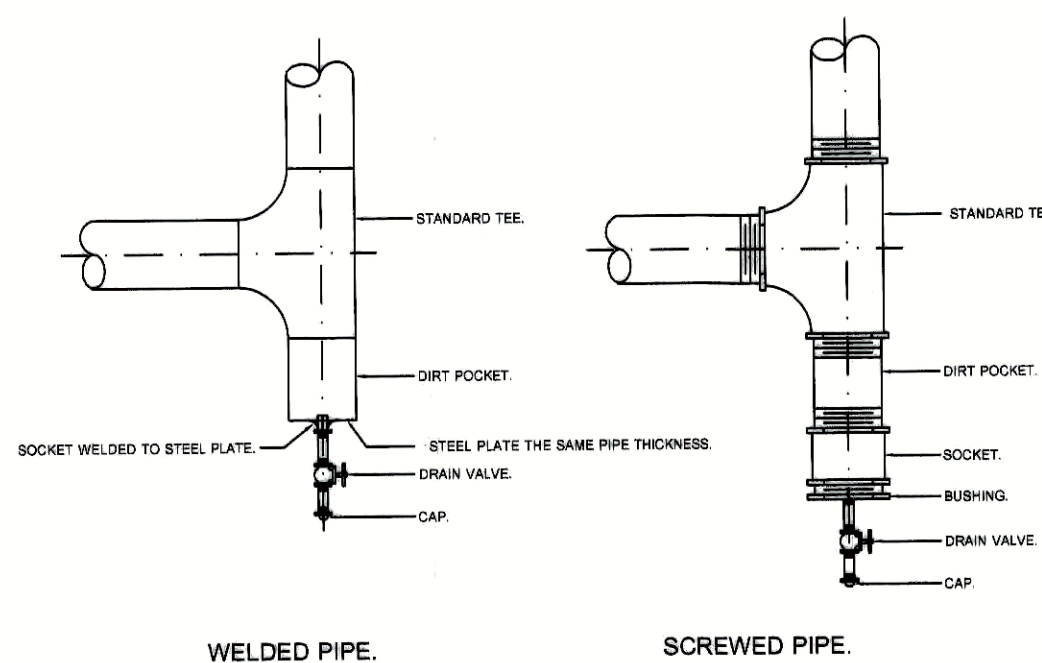
RISER SUPPORT



VERTICAL PIPE SUPPORT



PIPE RISER DRAIN CONNECTION



WELDED PIPE.

SCREWED PIPE.

HANGER ROD SIZE SPACING

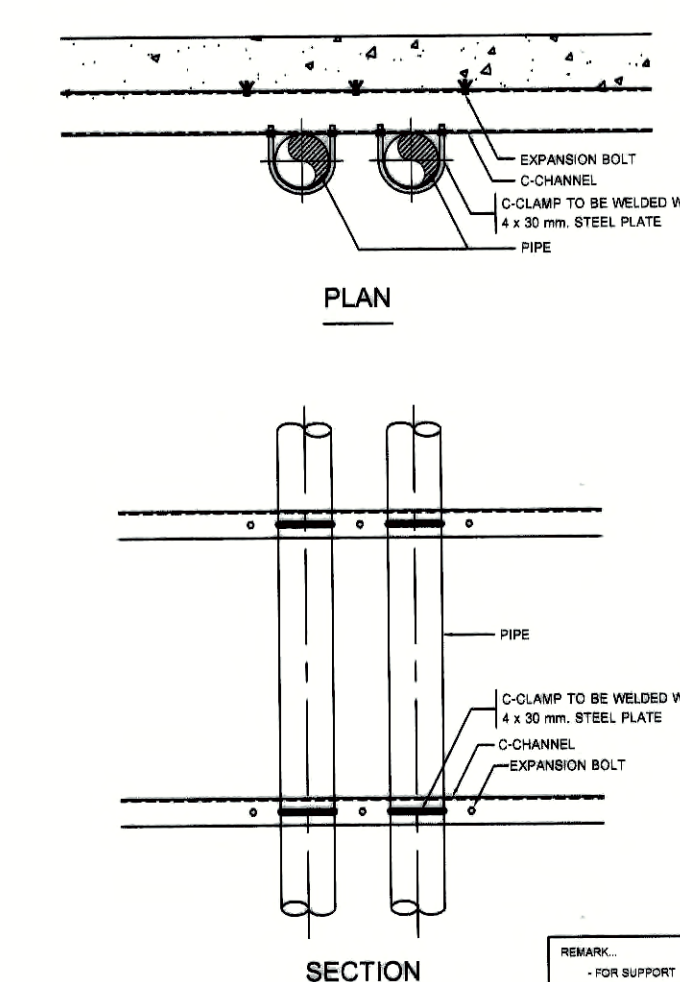
PIPE SIZE Ø mm. (IN)	MAX HANGER INTERVAL (FT)		HANGER ROD DIA mm. (IN)	STRAP SIZE CLEVIS STEEL BAND WIDTH & THICKNESS (mm.)	WIDTH OF WOOD mm. (IN)	TYPE OF HANGER
	HORIZONTAL m. (FT)	VERTICAL m. (FT)				
15 1/2	1.80 6	1.80 6	9 3/8	25x2	40 1 1/2	ADJ. RING
20 3/4	2.10 7	2.40 8	9 3/8	25x2	40 1 1/2	ADJ. RING
25 1	2.40 8	2.70 9	9 3/8	25x2	40 1 1/2	ADJ. RING
32 1 1/4	2.40 8	2.70 9	9 3/8	25x2	40 1 1/2	ADJ. RING
40 1 1/2	2.70 9	3.00 10	9 3/8	25x3	40 1 1/2	ADJ. RING
50 2	3.00 10	3.30 11	9 3/8	25x3	40 1 1/2	ADJ. RING
65 2 1/2	3.00 10	3.80 12	12 1/2	32x5 U	40 1 1/2	ADJ. CLEVIS
75 3	3.80 12	3.90 13	12 1/2	32x5 U	40 1 1/2	ADJ. CLEVIS
100 4	4.20 14	4.50 15	16 5/8	32x5 U	50 2	ADJ. CLEVIS
125 5	4.20 14	5.10 17	16 5/8	32x5 U	50 2	ADJ. CLEVIS
150 6	4.20 14	5.40 18	19 3/4	38x5 L	50 2	ADJ. CLEVIS
200 8	4.80 18	5.70 18	22 7/8	44x5 U	50 2	ADJ. CLEVIS
250 10	4.80 18	6.00 20	22 7/8	44x5 U	75 3	ADJ. CLEVIS
300 12	4.80 18	6.30 21	22 7/8	44x5 U	75 3	ADJ. CLEVIS
300 12	5.40 18	6.30 21	22 7/8	50x5 U	75 3	ADJ. CLEVIS
350 14	5.40 18	6.60 22	25 1	44x12 U	75 3	ADJ. CLEVIS
400 16	5.40 18	6.90 23	25 1	53x12 U	100 4	ADJ. CLEVIS
450 18	5.40 18	7.20 24	28 1 1/8	53x12 U	100 4	ADJ. CLEVIS
500 20	5.40 18	7.50 25	32 1 1/4	75x15 U	100 4	ADJ. CLEVIS
600 24	5.40 18	7.80 26	32 1 1/4	75x15 U	100 4	ADJ. CLEVIS
750 30	5.40 18	8.10 27	32 1 1/4	75x15 U	100 4	ADJ. CLEVIS

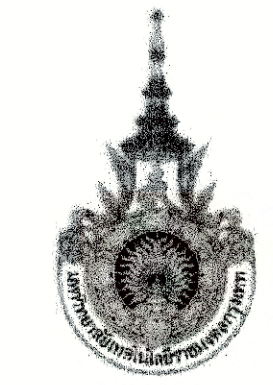
NOTE: MEANS PIPE DIAMETER AND/OR PIPE DIAMETER PLUS INSULATION.

PIPE RISER SUPPORT

NOMINAL PIPE SIZE mm. (IN)	STEEL CHANNEL (mm.)	U-BOLT SIZE (mm. (IN))	EXPANSION BOLT mm. (IN)	WIDTH OF WOOD mm. (IN)
15 1/2	75x40x5	6 1/4	6 1/4	38 1 1/2
20 3/4	75x40x5	6 1/4	6 1/4	38 1 1/2
25 1	75x40x5	6 1/4	6 1/4	38 1 1/2
32 1 1/4	75x40x5	6 1/4	6 3/8	38 1 1/2
40 1 1/2	75x40x5	6 1/4	6 3/8	38 1 1/2
50 2	75x40x5	9 3/8	9 3/8	38 1 1/2
65 2 1/2	75x40x5	9 3/8	9 3/8	38 1 1/2
75 3	75x40x5	9 3/8	9 3/8	50 2
100 4	75x40x5	12 1/2	12 1/2	50 2
120 5	100x60x5	12 1/2	12 1/2	50 2
150 6	100x60x5	16 5/8	16 5/8	50 2
200 8	150x75x5	16 5/8	16 5/8	50 2
250 10	150x75x5	19 3/4	19 3/4	50 2
300 12	150x75x5	22 7/8	22 7/8	50 2
350 14	150x75x5	22 7/8	22 7/8	50 2
400 16	150x75x5	22 7/8	22 7/8	50 2
450 18	150x75x5	25 1	25 1	50 2
500 20	150x75x5	25 1	25 1	50 2
600 24	200x100x9	25 1	25 1	84 2 1/2
750 30	200x100x9	25 1	25 1	84 2 1/2

VERTICAL PIPE SUPPORT





PROJECT NUMBER RA-13-01
PROJECT NAME

อาคารแสดงนิทรรศการและการสอน
นันทนาการ จำนวน 1 หลัง

OWNER: UTK ราชวมงคล
กรุงเทพ

LOCATION: เลขที่ 2 ถนนนางลิ้นจี่ แขวงทุ่งมหาเมฆ
เขตสาทร กรุงเทพมหานคร 10120

architects
regal 33/49 หมู่ 5 ซอยจันทน์ 11/25
กรุงเทพมหานคร 10110
TEL: +66 (0) 2192-0917
FAX: +66 (0) 2192-0918
E-MAIL: regal.architects@yaho.com

บริษัท เรชา สถาปนิก จำกัด

ARCHITECT	AUTHORIZED SIGNATURE
นายสุวิทย์ พงษ์พานิช 2-ศส. 398	
นายวิชาญ ภาณุมาศ 8-ศส. 2872	
นายสุวิทย์ พงษ์พานิช 2-ศส. 19742	
นายสุวิทย์ พงษ์พานิช 2-ศส. 18278	
นายชวรงค์ วัฒนกุล 2-ศส. 19872	

STRUCTURAL ENGINEER	AUTHORIZED SIGNATURE
นายวิชาญ ภาณุมาศ 2-ศส. 3693	
นายสุวิทย์ พงษ์พานิช 2-ศส. 5665	
นายวิชาญ ภาณุมาศ 2-ศส. 48748	
นายวิชาญ ภาณุมาศ 2-ศส. 50533	

วิศวกรควบคุมแบบ และ รายการคำนวณ วิศวกรรม
ธรณีวิทยา 2-ศส. 1021

ELECTRICAL ENGINEER	AUTHORIZED SIGNATURE
นายวิชาญ ภาณุมาศ 2-ศส. 899	
นายวิชาญ ภาณุมาศ 2-ศส. 4508	

MECHANICAL ENGINEER	AUTHORIZED SIGNATURE
นายวิชาญ ภาณุมาศ 2-ศส. 398	
นายวิชาญ ภาณุมาศ 2-ศส. 1958	

SANITARY ENGINEER	AUTHORIZED SIGNATURE
นายวิชาญ ภาณุมาศ 2-ศส. 368	
นายวิชาญ ภาณุมาศ 2-ศส. 205	

GENERAL NOTE
1. THIS DRAWING IS THE PROPERTY OF ARCHITECTS 49 LIMITED OR ONE OF ITS AFFILIATES. IT IS ISSUED SUBJECT TO RETURN UPON DEMAND AND IS NOT TO BE USED EXCEPT IN CONNECTION WITH THE PROJECT FOR WHICH IT IS INTENDED.
2. DO NOT SCALE THIS DRAWING. USE FIGURED DIMENSIONS ONLY.

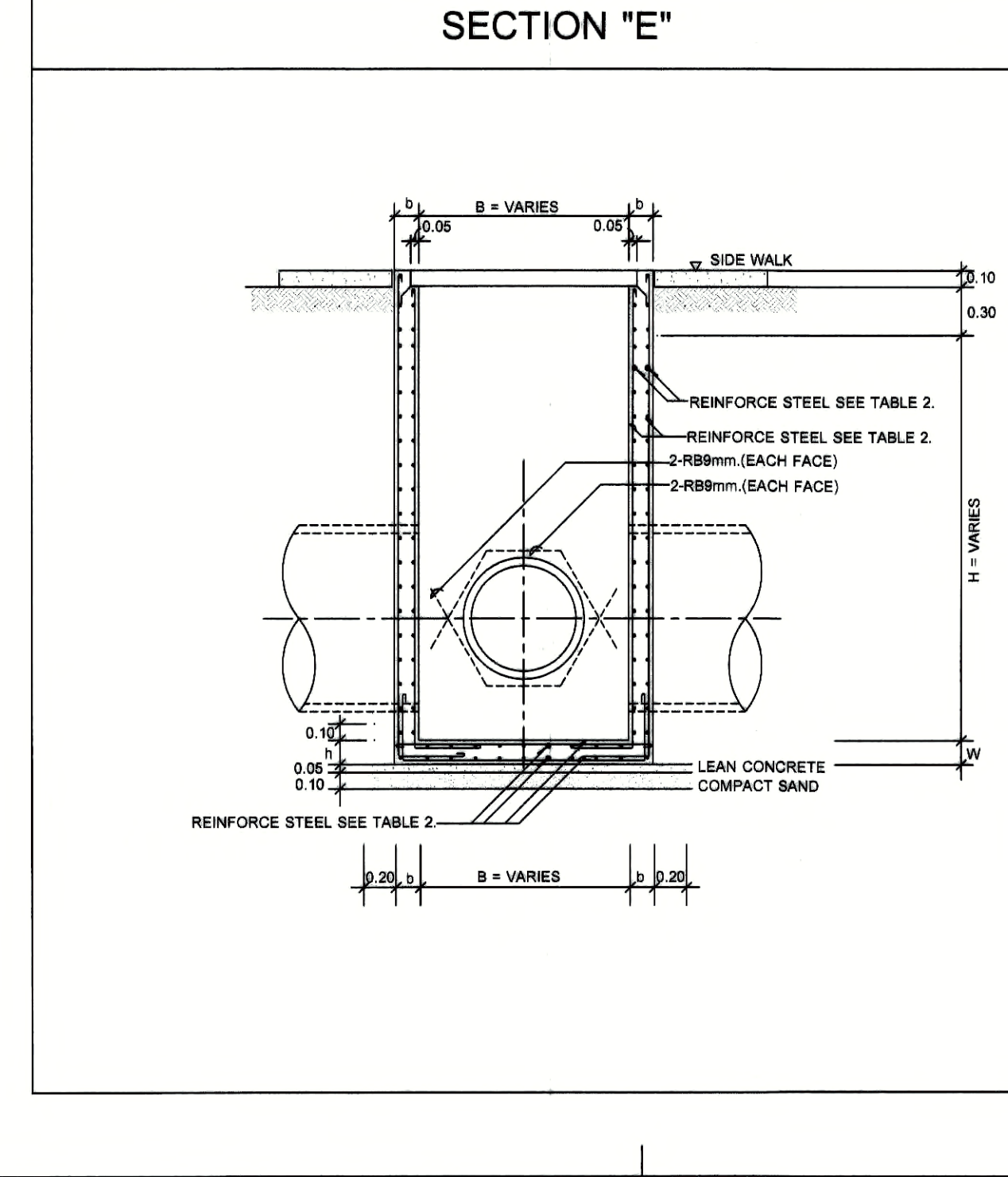
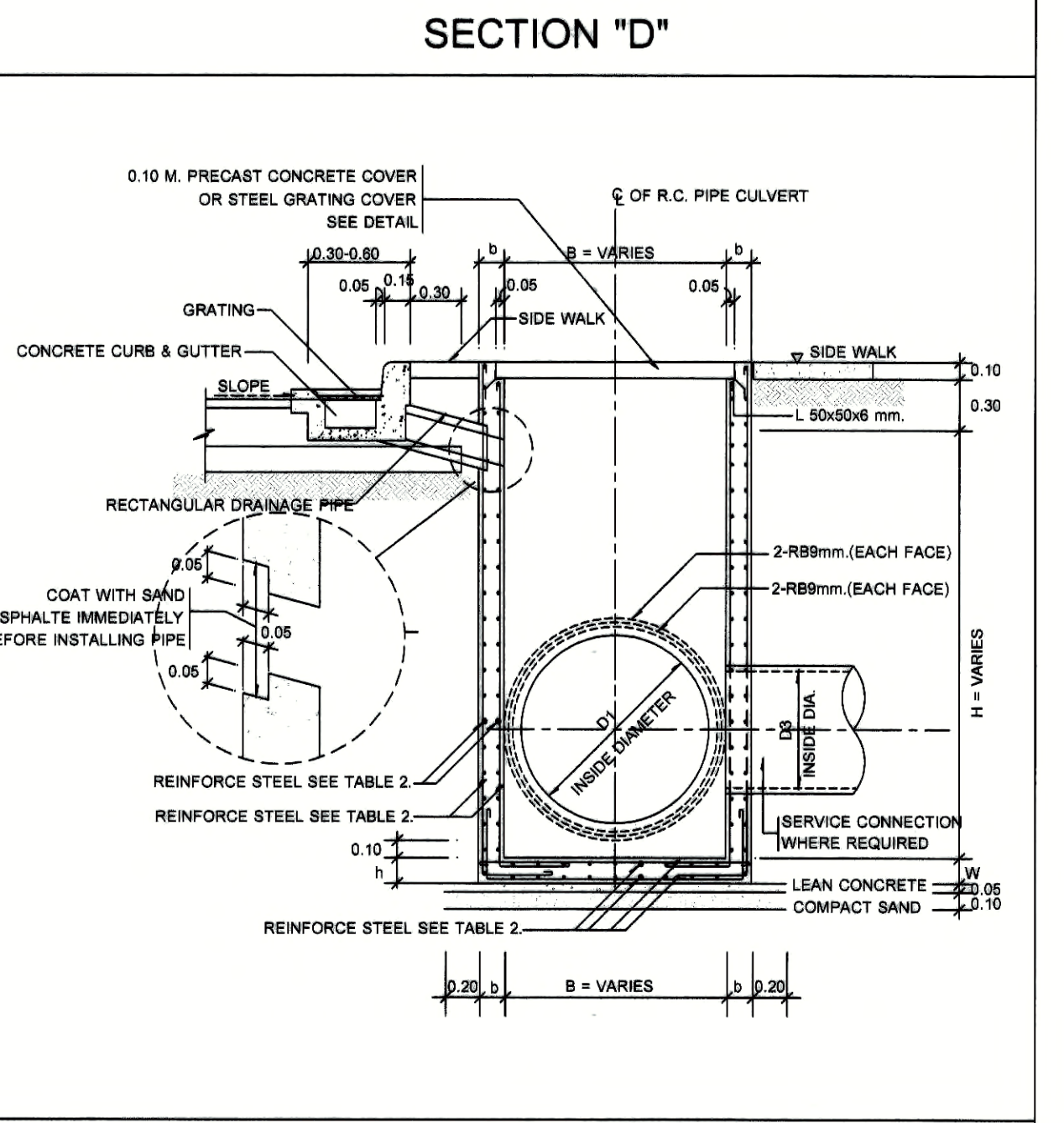
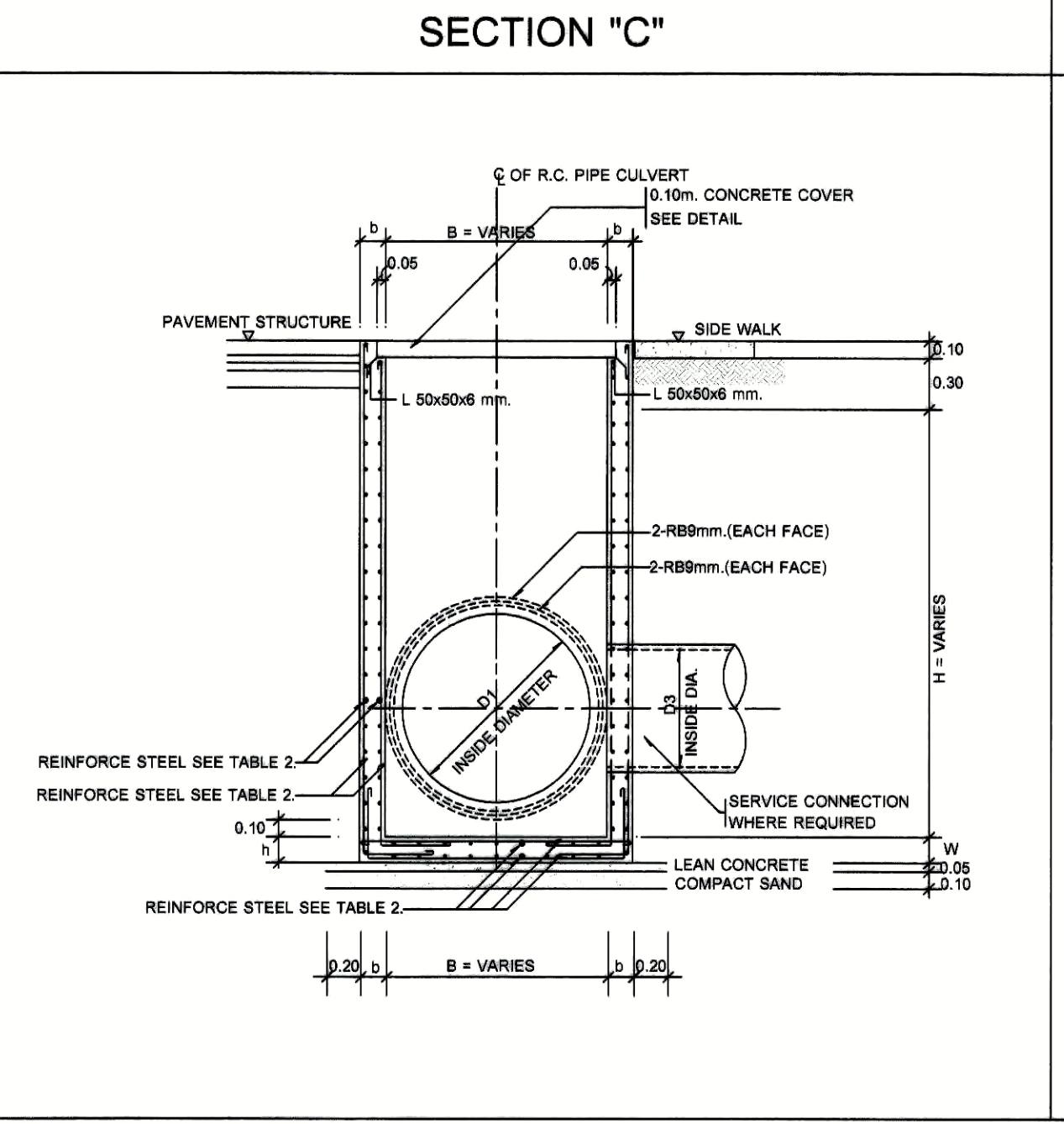
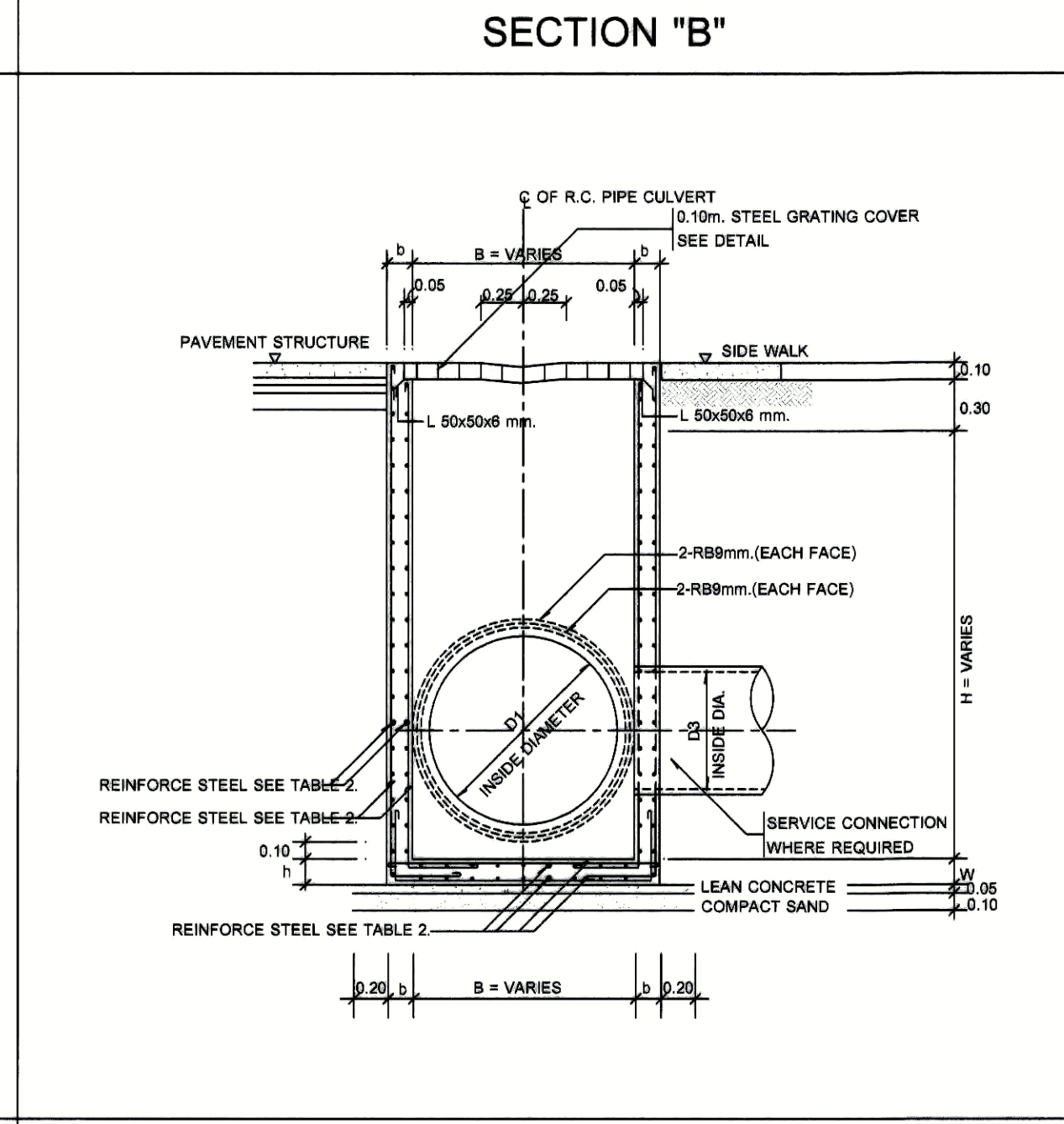
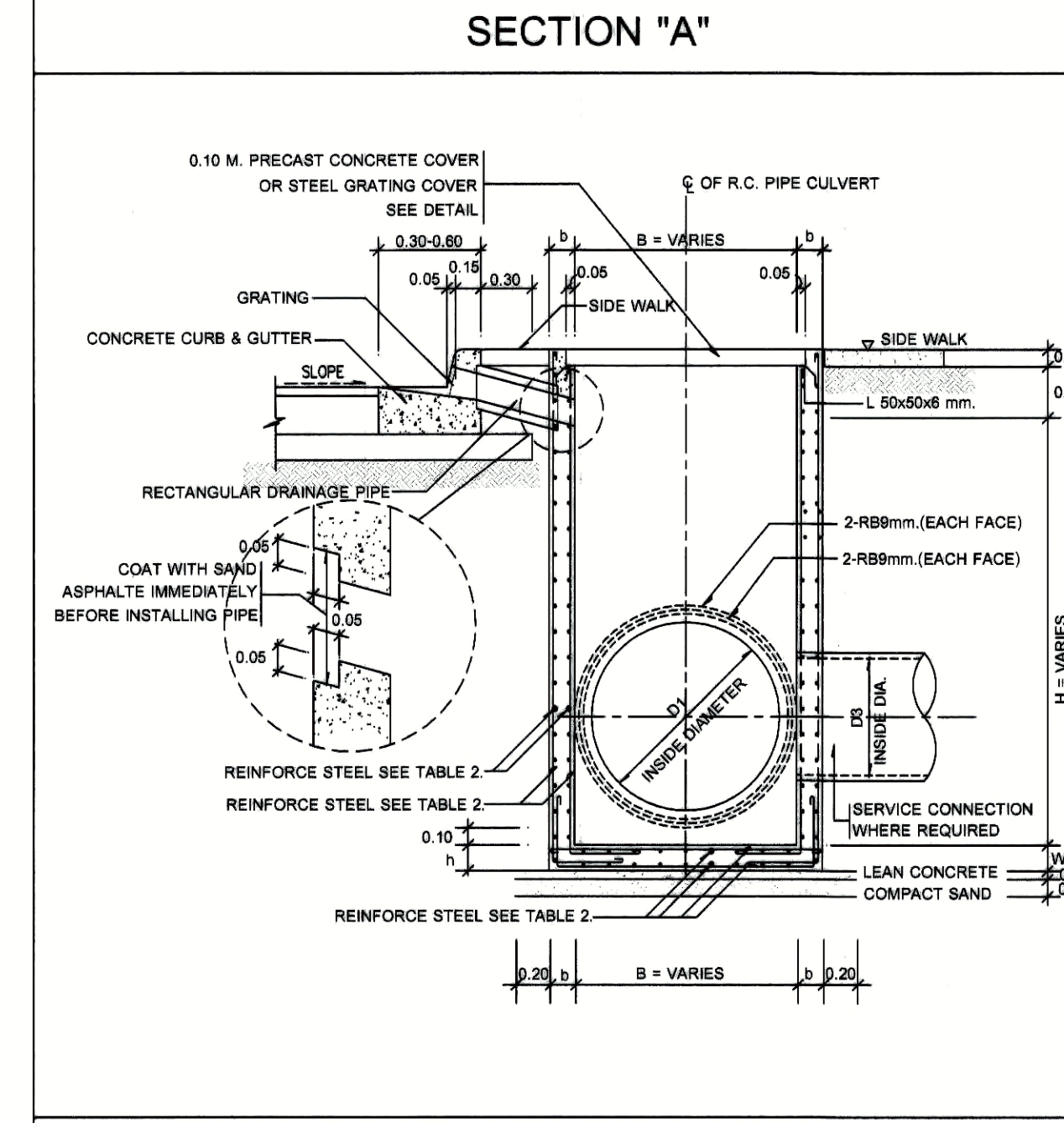
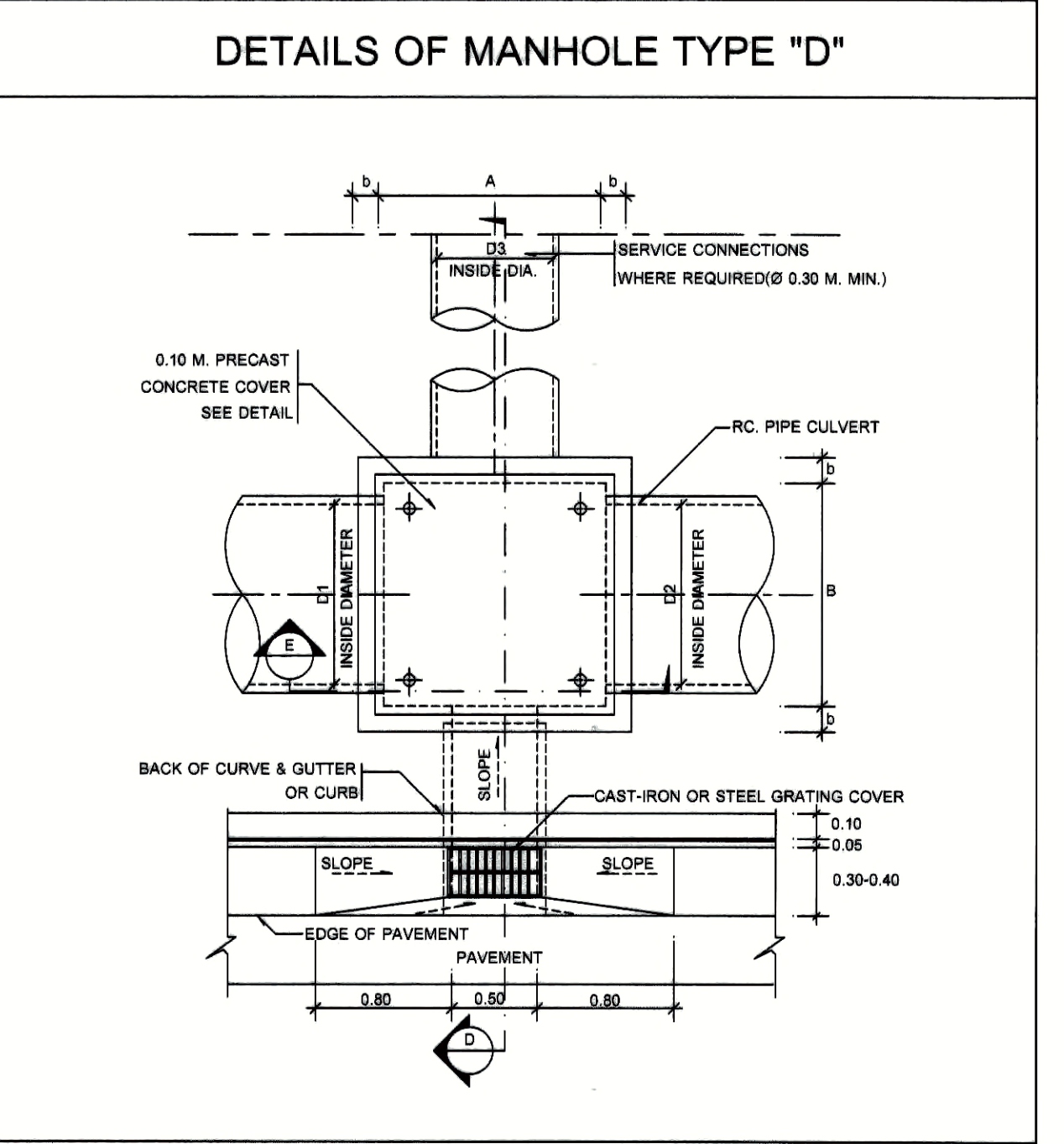
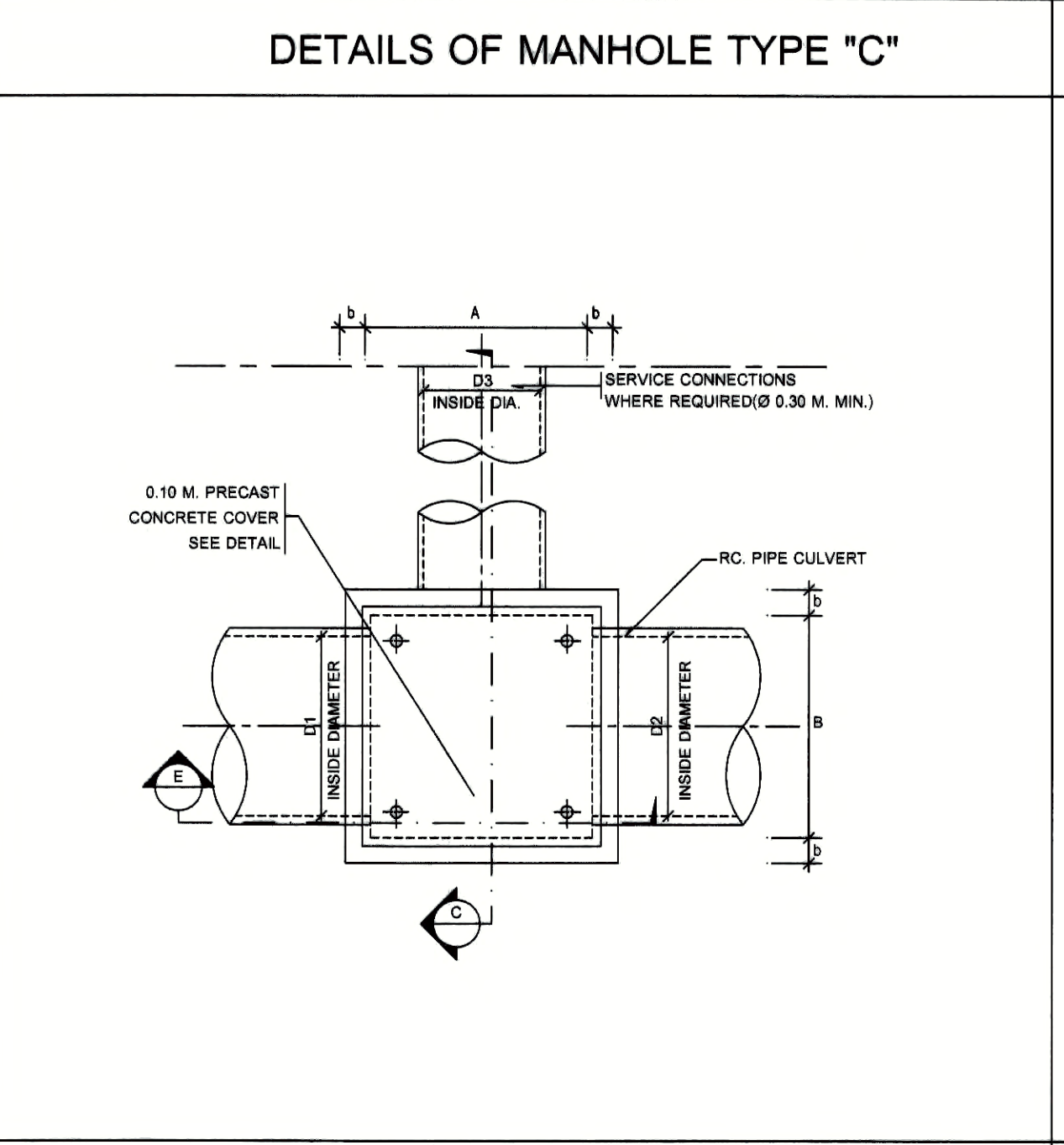
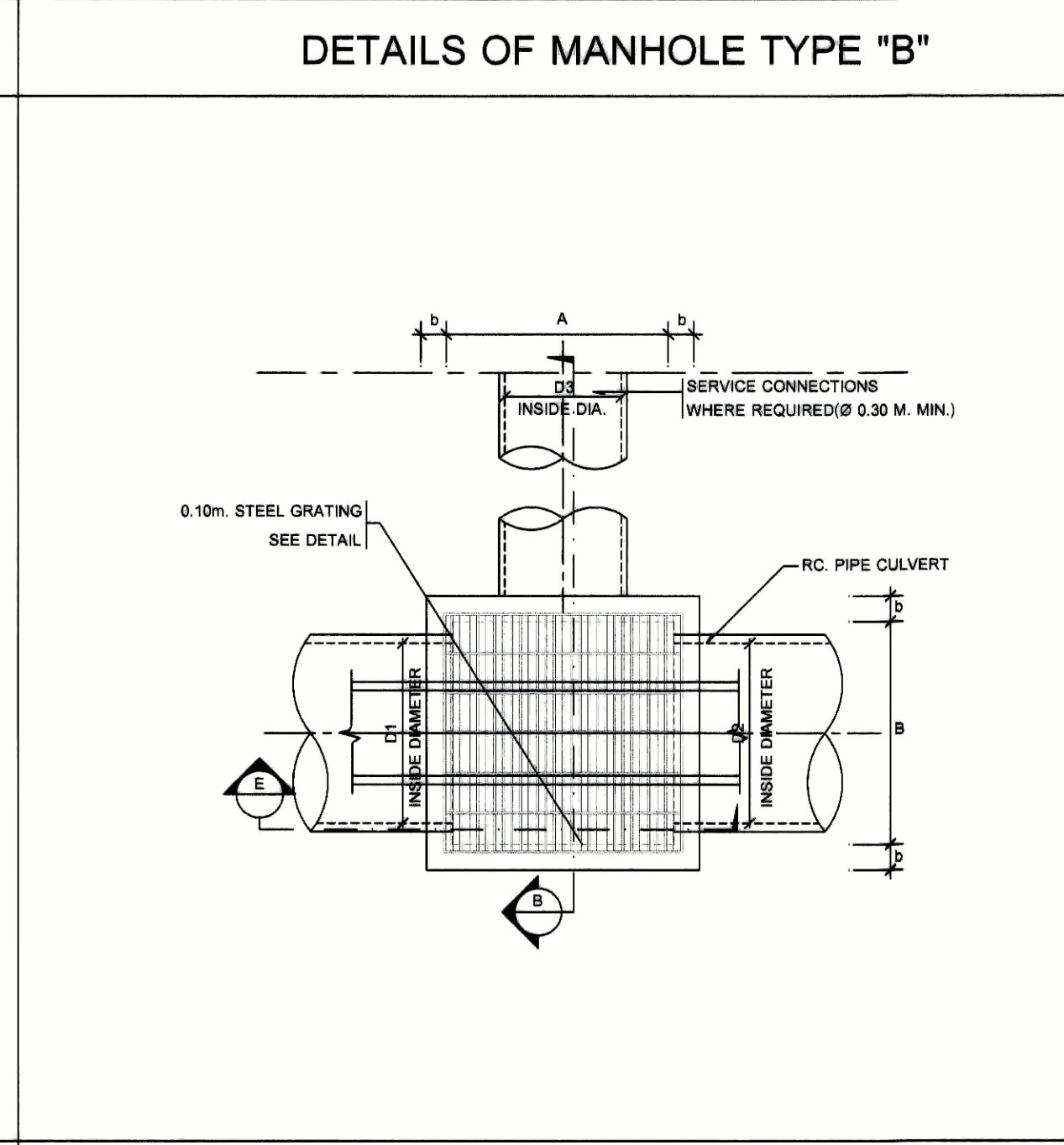
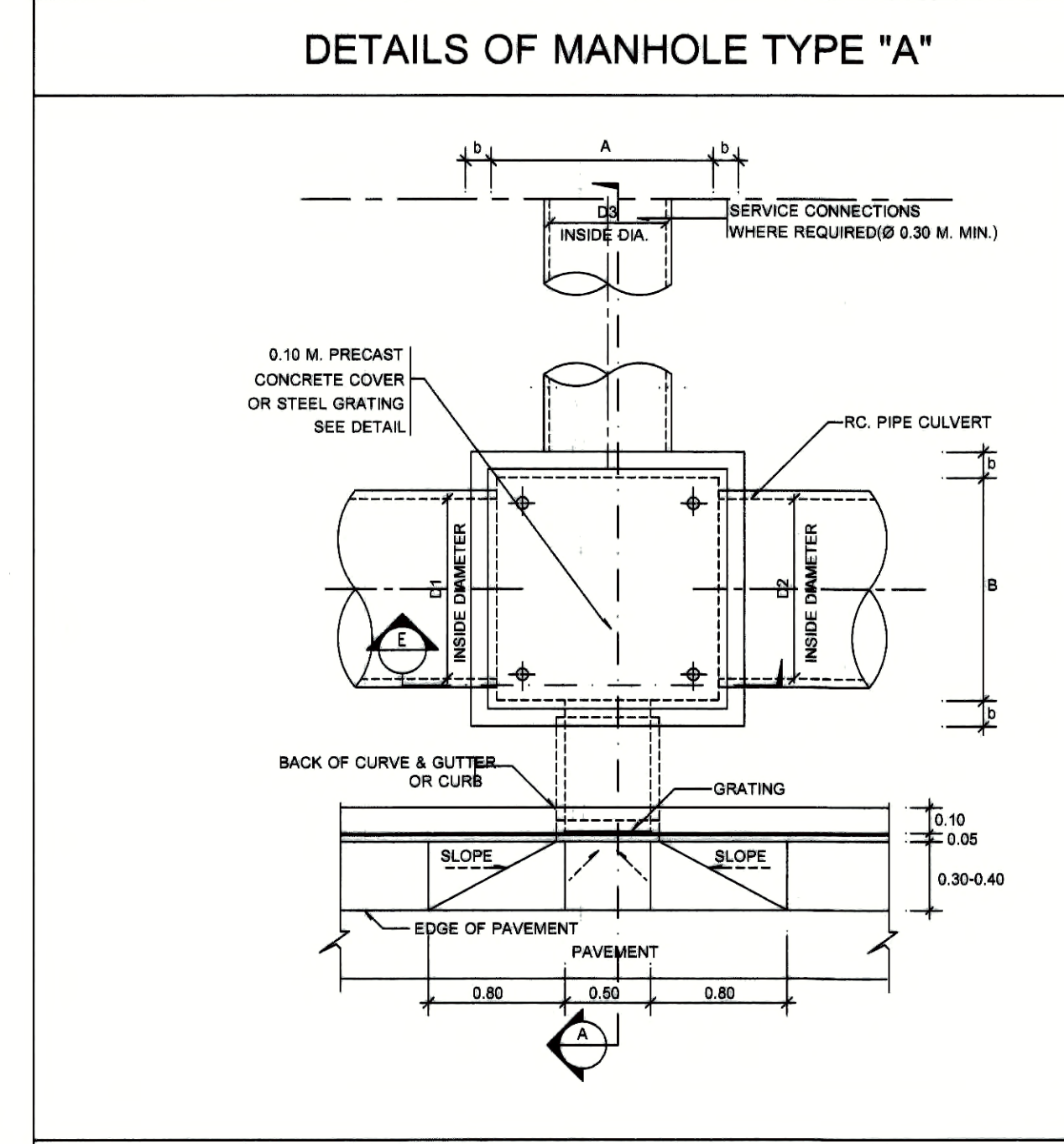
คณะกรรมการตรวจรับแบบ	AUTHORIZED SIGNATURE
1. นายวิชาญ ภาณุมาศ 2-ศส. 398	
2. นายวิชาญ ภาณุมาศ 2-ศส. 398	
3. นายวิชาญ ภาณุมาศ 2-ศส. 398	
4. นายวิชาญ ภาณุมาศ 2-ศส. 398	
5. นายวิชาญ ภาณุมาศ 2-ศส. 398	
6. นายวิชาญ ภาณุมาศ 2-ศส. 398	
7. นายวิชาญ ภาณุมาศ 2-ศส. 398	
8. นายวิชาญ ภาณุมาศ 2-ศส. 398	
9. นายวิชาญ ภาณุมาศ 2-ศส. 398	
10. นายวิชาญ ภาณุมาศ 2-ศส. 398	
11. นายวิชาญ ภาณุมาศ 2-ศส. 398	
12. นายวิชาญ ภาณุมาศ 2-ศส. 398	
13. นายวิชาญ ภาณุมาศ 2-ศส. 398	

ISSUE/REVISION	DESCRIPTION	BY	DATE
1	แบบแปลนสถาปัตย์ - ผนังภายนอก	www	30-08-13

DRAWING TITLE	CONCRETE SLUMP
แบบขยายทั่วไป 4	10 cm. (MAX.)

CHECKED BY	SIGNED	DRAWING NO.
CHK ENG DM		SN 3.04

DRAWN BY	PRINTED DATE	SCALE AS SHOWN
www	30-08-13	REF. FILE

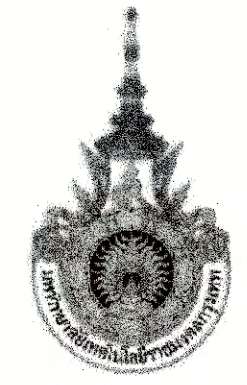


DETAILS AND TABLES

PIPE D1, D2, D3 (M.)	LENGTH A-M (M.)	WIDTH B-M (M.)
0.30	0.40	0.40
0.40	0.50	0.50
0.50	0.70	0.70
0.60	0.80	0.80
0.80	1.00	1.00
1.00	1.20	1.20
1.20	1.40	1.40
1.40	1.80	1.80
1.75	2.20	2.20
2.00	2.40	2.40

SIZE A x B (M.)	LESS THAN 2.00 M.			MORE THAN 2.00 M. LESS THAN 4.00 M.				
	A (M.)	B (M.)	H (M.)	A (M.)	B (M.)	H (M.)		
0.40x0.40	0.125	0.125	0.125	RB9 mm. @ 0.20 M.(1 LAYER)	0.15	0.15	0.15	RB9 mm. @ 0.20 M.(2 LAYER)
0.50x0.50	0.125	0.125	0.125	RB9 mm. @ 0.20 M.(1 LAYER)	0.15	0.15	0.15	RB9 mm. @ 0.20 M.(2 LAYER)
0.70x0.70	0.125	0.125	0.125	RB9 mm. @ 0.20 M.(1 LAYER)	0.15	0.15	0.15	RB9 mm. @ 0.20 M.(2 LAYER)
0.80x0.80	0.125	0.125	0.125	RB9 mm. @ 0.20 M.(1 LAYER)	0.15	0.15	0.15	RB9 mm. @ 0.20 M.(2 LAYER)
0.90x0.90	0.15	0.15	0.15	RB9 mm. @ 0.20 M.(2 LAYER)	0.20	0.20	0.20	RB9 mm. @ 0.20 M.(2 LAYER)
1.00x1.00	0.15	0.15	0.15	RB9 mm. @ 0.20 M.(2 LAYER)	0.20	0.20	0.20	RB9 mm. @ 0.20 M.(2 LAYER)
1.20x1.20	0.15	0.15	0.15	RB9 mm. @ 0.20 M.(2 LAYER)	0.20	0.20	0.20	RB9 mm. @ 0.20 M.(2 LAYER)
1.40x1.40	0.15	0.15	0.15	DB12 mm. @ 0.20 M.(2 LAYER)	0.20	0.20	0.20	DB12 mm. @ 0.20 M.(2 LAYER)
1.80x1.80	0.20	0.20	0.20	DB12 mm. @ 0.175 M.(2 LAYER)	0.25	0.25	0.25	DB12 mm. @ 0.175 M.(2 LAYER)
2.20x2.20	0.20	0.20	0.20	DB12 mm. @ 0.15 M.(2 LAYER)	0.25	0.25	0.25	DB12 mm. @ 0.15 M.(2 LAYER)
2.40x2.40	0.20	0.20	0.20	DB16 mm. @ 0.15 M.(2 LAYER)	0.25	0.25	0.25	DB16 mm. @ 0.15 M.(2 LAYER)

NOTES:
1. ALL DIMENSIONS ARE IN METERS UNLESS OTHERWISE INDICATED.
2. CONCRETE SHALL HAVE A MINIMUM ULTIMATE COMPRESSIVE STRENGTH OF 210 KSC. FOR 15x15x15 cm. CUBE AT 28 DAYS. AN APPROXIMATE MIX DESIGN PER CUBIC METER IS SUGGESTED AS FOLLOWS:
PORTLAND CEMENT TYPE 1 380 KG (MIN.)
SAND 0.43 M.³
CRUSHED ROCK OR GRAVEL 0.86 M.³
CONCRETE SLUMP 10 cm. (MAX.)
3. REINFORCING STEEL SHALL CONFORM TO TIS.20 GRADE SR 24
4. STRUCTURAL STEEL SHALL CONFORM TO TIS.116 GRADE Fe 30
5. FLAT PLATE STEEL SHALL CONFORM TO TIS.85 GRADE SR 24
6. STRUCTURAL STEEL AND FLAT PLATE SHALL BE PAINTED WITH RUST-OLEUM PAINT OR EQUIVALENT TWICE AND WITH OIL PAINT ONCE.
7. CLEAR CONCRETE COVER SHALL BE 3 cm.
8. MANHOLE SIZE SHALL VARY ACCORDING TO THE SIZE OF R.C. PIPE CULVERT (SEE TABLE)



PROJECT NUMBER RA-13-01
PROJECT NAME

อาคารแสดงนิทรรศการและการสอน
นันทนาการ จำนวน 1 หลัง

OWNER: **UTK** ราชชมงคล
กรุงเทพ

LOCATION:
เลขที่ 2 ถนนนางลิ้นจี่ แขวงทุ่งมหาเมฆ
เขตสาทร กรุงเทพมหานคร 10120

architects
regal 3348 หมู่บ้านบางพลีใหญ่ซอย 11
เลขที่ 11/11 หมู่บ้านบางพลีใหญ่ซอย 11
เลขที่ 11/11 หมู่บ้านบางพลีใหญ่ซอย 11
เลขที่ 11/11 หมู่บ้านบางพลีใหญ่ซอย 11
เลขที่ 11/11 หมู่บ้านบางพลีใหญ่ซอย 11

บริษัท เรกา สถาปนิก จำกัด

ARCHITECT	AUTHORIZED SIGNATURE
นายอภิสิทธิ์ วัฒนพานิชย์	ร.ศ. 398
นายวิชาญ กามานัน	ร.ศ. 2872
นางสาวกัญญาภัค วัฒนพานิชย์	ร.ศ. 10742
นายอภิสิทธิ์ วัฒนพานิชย์	ร.ศ. 18278
นายธนชาติ วัฒนพานิชย์	ร.ศ. 46748
นางสาวกัญญาภัค วัฒนพานิชย์	ร.ศ. 15872

STRUCTURAL ENGINEER	AUTHORIZED SIGNATURE
รศ.ดร. กัญญาภัค วัฒนพานิชย์	ร.ศ. 3693
นายอภิสิทธิ์ วัฒนพานิชย์	ร.ศ. 5665
นายอภิสิทธิ์ วัฒนพานิชย์	ร.ศ. 46748
นายอภิสิทธิ์ วัฒนพานิชย์	ร.ศ. 58533

วิศวกรตรวจสอบแบบ และรายการคำนวณ วิศวกรรม
รศ.ดร. กัญญาภัค วัฒนพานิชย์ ร.ศ. 1021

ELECTRICAL ENGINEER	AUTHORIZED SIGNATURE
รศ.ดร. กัญญาภัค วัฒนพานิชย์	ร.ศ. 839
นายอภิสิทธิ์ วัฒนพานิชย์	ร.ศ. 4505

MECHANICAL ENGINEER	AUTHORIZED SIGNATURE
นายอภิสิทธิ์ วัฒนพานิชย์	ร.ศ. 398
นายอภิสิทธิ์ วัฒนพานิชย์	ร.ศ. 1958

SANITARY ENGINEER	AUTHORIZED SIGNATURE
นายอภิสิทธิ์ วัฒนพานิชย์	ร.ศ. 398
นายอภิสิทธิ์ วัฒนพานิชย์	ร.ศ. 205

GENERAL NOTE
1. THIS DRAWING IS THE PROPERTY OF ARCHITECTS 49 LIMITED OR ONE OF ITS AFFILIATES. IT IS SUBJECT TO RETURN UPON DEMAND AND IS NOT TO BE USED EXCEPT IN CONNECTION WITH THE PROJECT FOR WHICH IT IS INTENDED.
2. DO NOT SCALE THIS DRAWING. USE FIGURED DIMENSIONS ONLY.
ให้ใช้ค่าตัวเลขที่ปรากฏในแบบเท่านั้น ห้ามวัดจากแบบ

NO.	DESCRIPTION	BY	DATE
1	แบบแปลนอาคาร - แบบก่อสร้าง	www	30-08-13

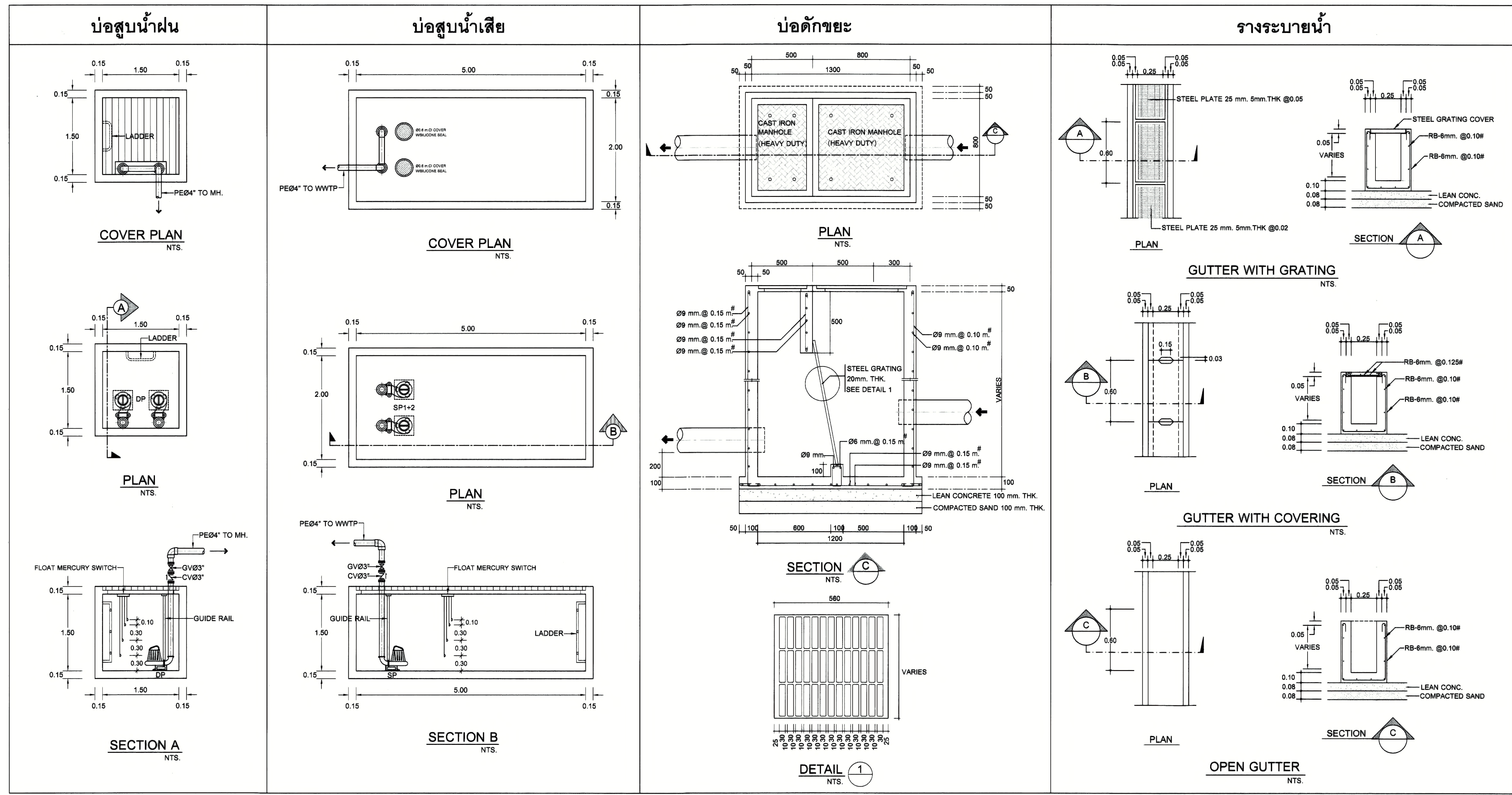
ISSUE/REVISION	NO.	DESCRIPTION	BY	DATE
	1	แบบแปลนอาคาร - แบบก่อสร้าง	www	30-08-13

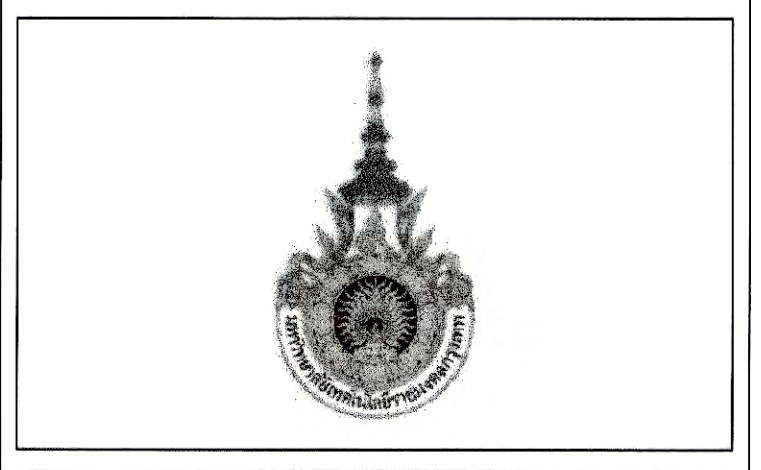
DRAWING TITLE

แบบขยายทั่วไป 5

CHECKED BY	ENGINEER	SIGNED	DRAWING NO.
CHK			SN
ENG			3.05
DM			

DRAWN BY
PRINTED DATE 30-08-13
SCALE AS SHOWN
REF. FILE





PROJECT NUMBER RA-13-01
PROJECT NAME

อาคารแสดงนิทรรศการและการสอน
นันทนาการ จำนวน 1 หลัง

OWNER: **UTK** ราชมิ่งคิด
กรุงเทพ

LOCATION:
เลขที่ 2 ถนนนางลิ้นจี่ แขวงทุ่งมหาเมฆ
เขตสาทร กรุงเทพมหานคร 10120

architects
regal
32/49 ซอยวิภาวดีรังสิตฝั่งตรงข้าม
ศูนย์ราชการ ชั้นบนตึก 4 ฝั่งถนนพหลโยธิน 11000
TEL: +66 (0) 2192-0917
FAX: +66 (0) 2192-0918
E-MAIL: regalarchitects@yahoo.com

บริษัท เยาว สถาปนิก จำกัด

ARCHITECT	AUTHORIZED SIGNATURE
นายอภิรักษ์ วัฒนพานิชย์	ร.ศ. 398
นายวิชาญ ภาณุมาศ	ร.ศ. 2572
นายสุวิทย์ วัฒนพานิชย์	ร.ศ. 10742
นายสุวิทย์ วัฒนพานิชย์	ร.ศ. 18278
นายสุวิทย์ วัฒนพานิชย์	ร.ศ. 18872
นายสุวิทย์ วัฒนพานิชย์	ร.ศ. 18872

STRUCTURAL ENGINEER	
รศ.ดร. ภาณุมาศ วัฒนพานิชย์	ร.ศ. 3893
นายสุวิทย์ วัฒนพานิชย์	ร.ศ. 5665
นายสุวิทย์ วัฒนพานิชย์	ร.ศ. 46748
นายสุวิทย์ วัฒนพานิชย์	ร.ศ. 55033

วิศวกรผู้ตรวจแบบ และ รายการคำนวณโครงสร้าง	
รศ.ดร. ภาณุมาศ วัฒนพานิชย์	ร.ศ. 1021

ELECTRICAL ENGINEER	
นายสุวิทย์ วัฒนพานิชย์	ร.ศ. 859
นายสุวิทย์ วัฒนพานิชย์	ร.ศ. 4506

MECHANICAL ENGINEER	
นายสุวิทย์ วัฒนพานิชย์	ร.ศ. 398
นายสุวิทย์ วัฒนพานิชย์	ร.ศ. 1958

SANITARY ENGINEER	
นายสุวิทย์ วัฒนพานิชย์	ร.ศ. 358
นายสุวิทย์ วัฒนพานิชย์	ร.ศ. 205

GENERAL NOTE
1. THIS DRAWING IS THE PROPERTY OF ARCHITECTS 48 LIMITED OR ONE OF ITS APPLIES. IT IS ISSUED SUBJECT TO RETURN UPON DEMAND AND IS NOT TO BE USED EXCEPT IN CONNECTION WITH THE PROJECT FOR WHICH IT IS INTENDED.
2. DO NOT SCALE THIS DRAWING. USE DIMENSIONS ONLY.

PERSONNEL CHECKING LIST		AUTHORIZED SIGNATURE
1. นายสุวิทย์ วัฒนพานิชย์	ประธานกรรมการ	
2. นายสุวิทย์ วัฒนพานิชย์	รองประธานกรรมการ	
3. นายสุวิทย์ วัฒนพานิชย์	กรรมการ	
4. นายสุวิทย์ วัฒนพานิชย์	กรรมการ	
5. นายสุวิทย์ วัฒนพานิชย์	กรรมการ	
6. นายสุวิทย์ วัฒนพานิชย์	กรรมการ	
7. นายสุวิทย์ วัฒนพานิชย์	กรรมการ	
8. นายสุวิทย์ วัฒนพานิชย์	กรรมการ	
9. นายสุวิทย์ วัฒนพานิชย์	กรรมการ	
10. นายสุวิทย์ วัฒนพานิชย์	กรรมการ	
11. นายสุวิทย์ วัฒนพานิชย์	กรรมการ	
12. นายสุวิทย์ วัฒนพานิชย์	กรรมการ	
13. นายสุวิทย์ วัฒนพานิชย์	กรรมการ	

NO.	DESCRIPTION	BY	DATE
1	แบบแปลนสถาปัตย์ - แบบก่อสร้าง	www	30-08-13

DRAWING TITLE

แบบขยายทั่วไป 6

CHECKED BY	ENGINEER	SIGNED	DRAWING NO.
CHK			SN
ENG			3.06
DM			

DRAWN BY: PRINTED DATE: 30-08-13 SCALE AS SHOWN REF. FILE

